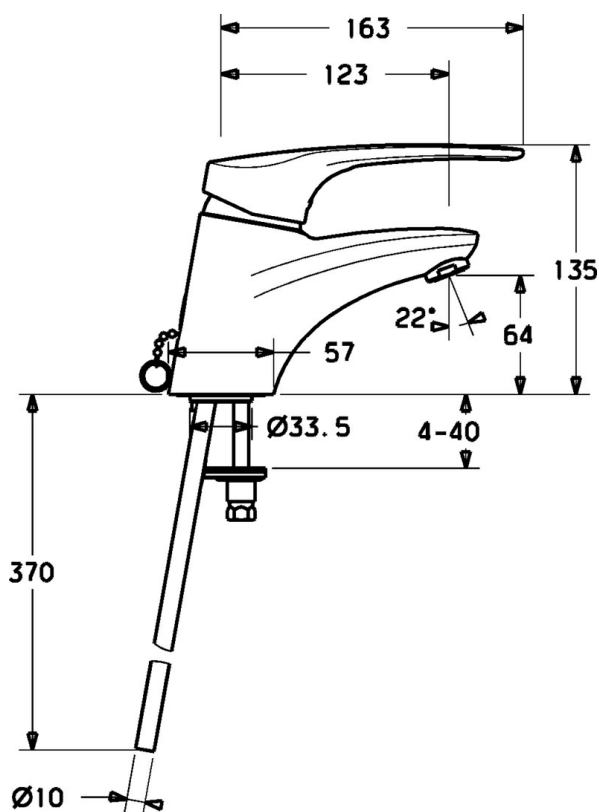
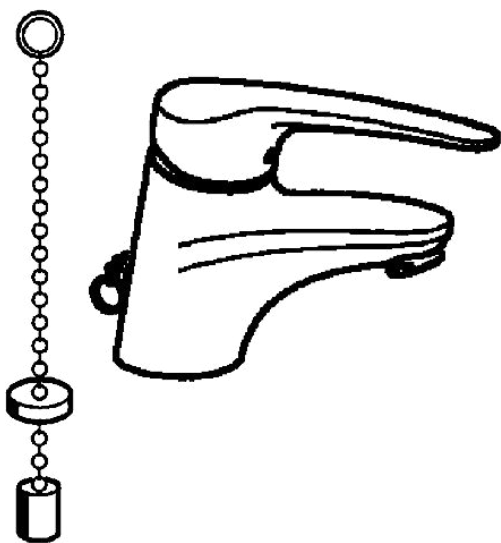


EAN: 4015474076822
static.hansa.com/01042176



- Health & Care
- Monocomando
- Montaggio d'appoggio
- Cromo
- Bocca fissa
- Rompigetto Standard
- Leva lunga, Leva con simbolo F+C, Leva/Manopola monocomando
- Catena
- Limitatore di temperatura, Limitatore di temperatura regolabile
- Cartuccia a dischi ceramici ϕ 48mm (Eco)
- Collegamento con tubo
- Condotti acqua senza rivestimento in nichel
- Senza piletta di scarico



Dati tecnici

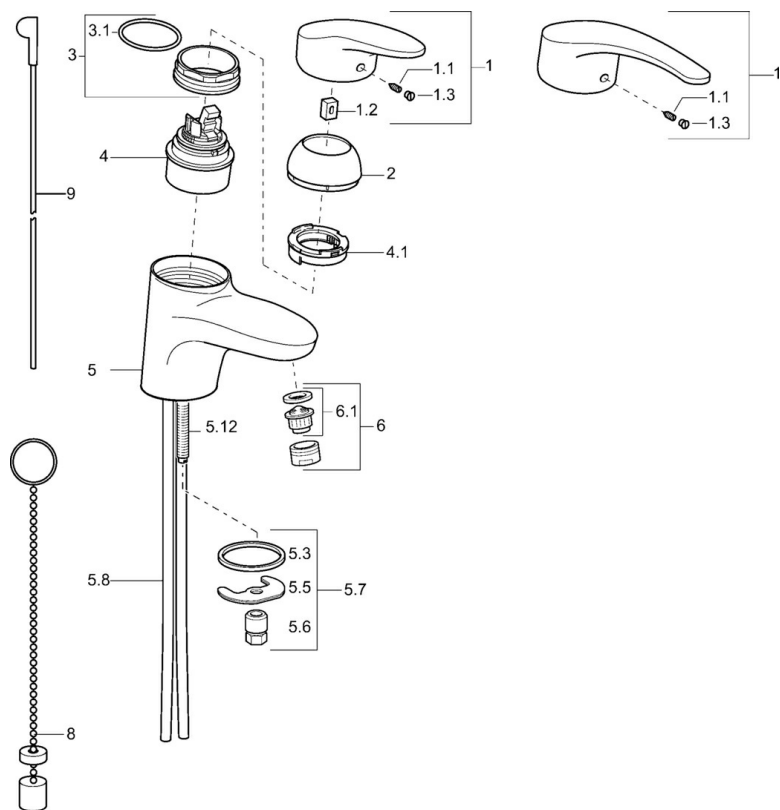
Caratteristiche tecniche

Misura DN (dimensione nominale)	DN15
Fornitura di acqua calda	max. +80°C
Pressione di esercizio	0.5-10 bar
Misura della connessione	$\phi 10$
Projection	123 mm
Materiale	Ottone

Norme

Standard EN	EN 817
-------------	---------------

Parti di ricambio



SP01042173

	Nome	Codice
1	Leva, L=87 mm	59914195
1	Leva lunga, L=138 Cromo	01880076
1.1	Screw, M5x8, SW2.5	59904755
1.2	Adattatore	59904778
1.3	Tappo Grigio	59912112
2	Cappuccio Cromo	59912638
3	Vite eye, M50x1, SW45	59904775
3.1	O-ring, d 43x2.5	59911166
4	Cartuccia, 4.8 eco	59904601
4.1	Hot water limiter	59904759
5.3	Giunto, 37x48x3.5	59911422
5.5	Fixing plate	59904765
5.6	Screw, M8x1, SW13	59904766
5.7	Set di fissaggio	59910749
5.8	Innesto per installazione Cromo	59911791
5.12	Viti di fissaggio, M8x1, L=140	59912474
6	Aereatore, M24x1 STD HC A Cromo	59902366
6	Aereatore, M24x1 (2011-)	59913739
6.1	Aereatore, M22/24 A	59902081
8	Rondella con portacatenella	59902219
9	Asta saltarello Cromo	59912608
N.I.	Kit di installazione	59913083