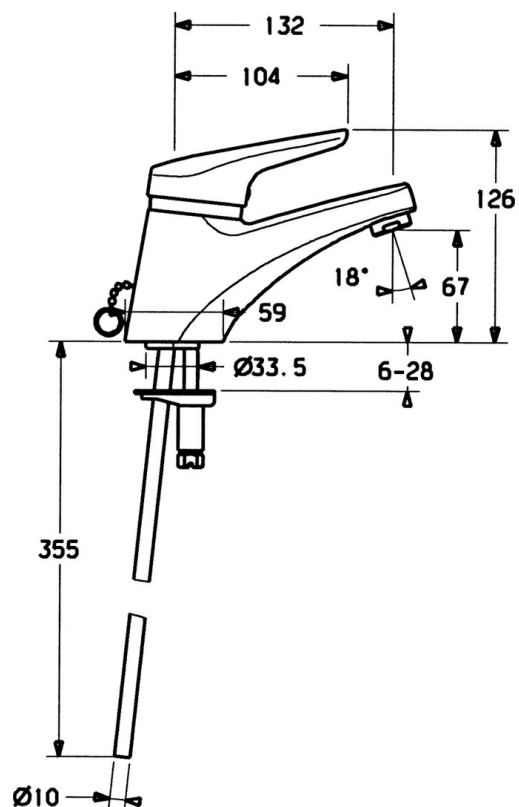


EAN: 4015474641020
static.hansa.com/01042102



- Waschtisch
- Einhebelmischer
- Standmontage
- Chrom
- Feststehender Auslauf
- CASCADE® Strahlregler
- Einhandbedienhebel/Griff, Hebel mit W+K-Kennzeichnung
- Kettenhalter mit Kette
- HANSAECO \varnothing 4.8 Steuerpatrone mit keramischen Dichtscheiben zur Wassermengen- und Temperatureinstellung. Wasserbremse bei ca. 60% Wassermenge
- Anschluss über Kupferrohre
- Rapid-Montagesystem
- Ohne Ablaufgarnitur



Technische Daten

Durchflusseigenschaften

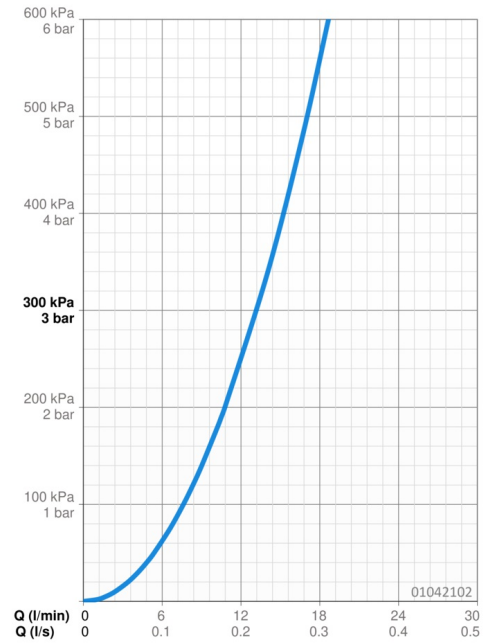
Durchfluss bei 3 bar **13.2 l/min**

Technische Eigenschaften

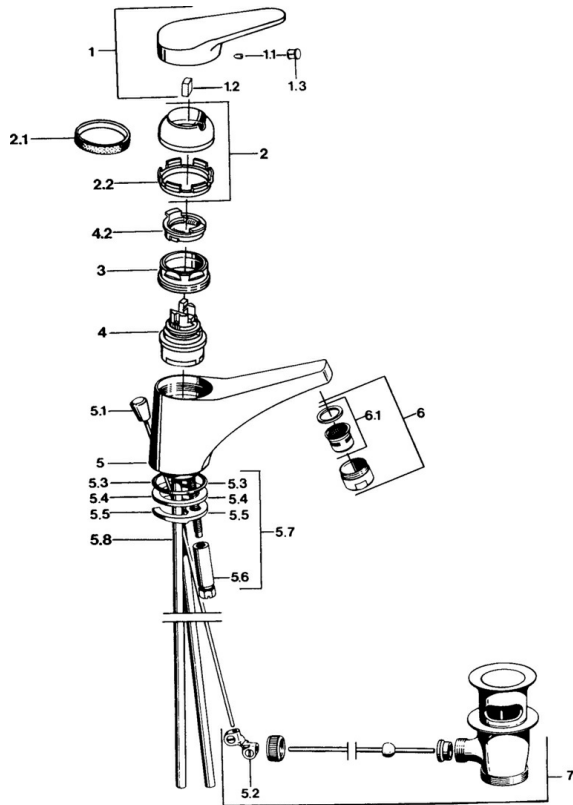
DN-Größe (Nennmaß) **DN15**
 Warmwasserversorgung **max. +80°C**
 Arbeitsdruck **0.5-10 bar**
 Anschlussgröße **Ø10**
 Ausladung **130 mm**
 Werkstoff **Messing**

Vorschriften

EN Standard **EN 817**



Ersatzteile



SP01092102

	Name	Art.-Nr.
1	Hebel, (-2004)	59901882
1.1	Schraube, M5x8, SW2.5	59904755
1.2	Kunststoffadapter	59904778
1.3	Blindstopfen, hot/cold	59906705
2	Abdeckkappe, (-1994) Ausgelaufen	59904756
2	Abdeckkappe	59906563
2.1	Ring Ausgelaufen	59905365
2.1	Ring Ausgelaufen	59904809
2.2	Befestigungshülse	59906695
3	Ringschraube, M50x1, SW45	59904775
4	Kartusche, 4,8 eco	59904601
4	Kartusche, 4,8 Eco-Top	59911431
4.2	Warmwasser Begrenzer	59904759
5.2	Gelenkstück	59904624
5.3	O-Ring, 42x3.5	59904764
5.4	Dichtung, 48x33.5x2	59902283
5.5	Befestigungsplatte	59904765
5.6	Schraube, M8x1, SW13	59904766
5.7	Befestigungssatz	59910749
5.8	Rohr Ausgelaufen	59905681
6	Luftsprudler, M24x1 STD HC A	59902366
6	Luftsprudler, M24x1 A Weiss Ausgelaufen	59905419
6.1	Luftsprudler, M22/24 A	59902081
7	Ablaufgarnitur	59904620
N.I.	Kettenhalter	59902219
N.I.	Blindstopfen	59906910