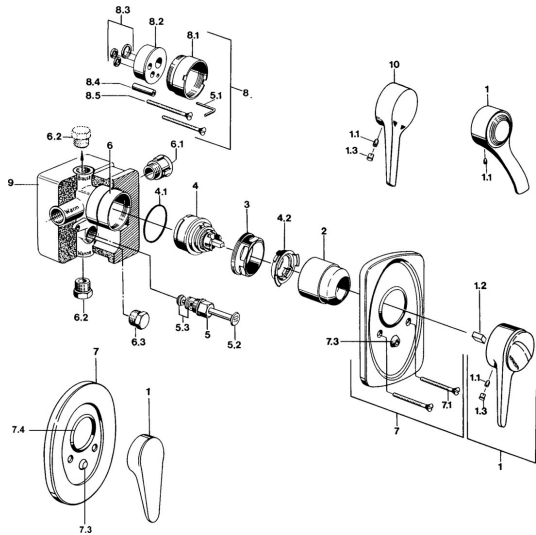


EAN: 4015474596870
static.hansa.com/01000100



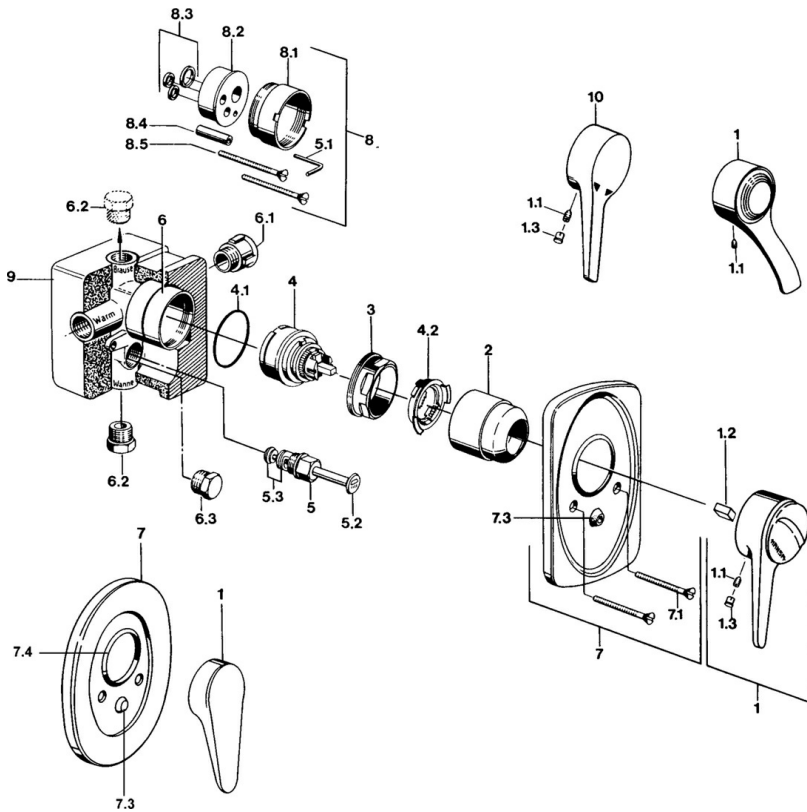
- Vasca & doccia
- A incasso
- Montaggio a parete con unità d'incasso
- Cromo
- Impacco isolante in polistirolo espanso
- Senza set esterno

Dati tecnici

Caratteristiche tecniche

Misura DN (dimensione nominale)	DN 15
Fornitura di acqua calda	max. +80°C
Pressione di esercizio	0.5-10 bar
Materiale	Ottone

Parti di ricambio



SP01000100

	Nome	Codice
1	Leva, (-2004) Cromo	59901882
1.1	Screw, M5x8, SW2.5	59904755
1.2	Adattatore	59904778
1.3	Tappo, hot/cold	59906705
2	Cappuccio Cromo	59904820
3	Vite eye, M50x1, SW45	59904775
4	Cartuccia, 4.8 eco	59904601
4.1	O-ring, 50.52x1.78	59906841
4.2	Hot water limiter	59904759
5	Deviatore Cromo	59910900
5.2	Pulsante Cromo	59904828
5.3	Kit di guarnizione	59904791
6.2	Tappo, G1/2	59905013
6.3	Tappo Fuori produzione	59905012
7.1	Screw, M5x65 Cromo	59904847
8	Prolunga, 20 mm	59904983
8.3	Kit di guarnizione	59904850
8.5	Screw, M5x85 Fuori produzione	59905345
9	Installation box Fuori produzione	59904857
10	Leva	59901886