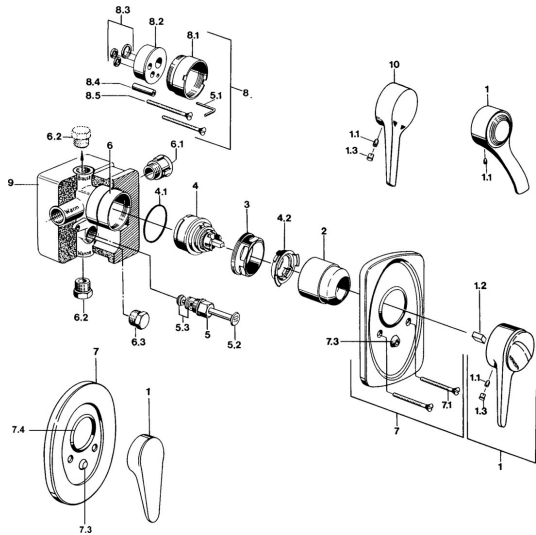


EAN: 4015474596870  
[static.hansa.com/01000100](http://static.hansa.com/01000100)



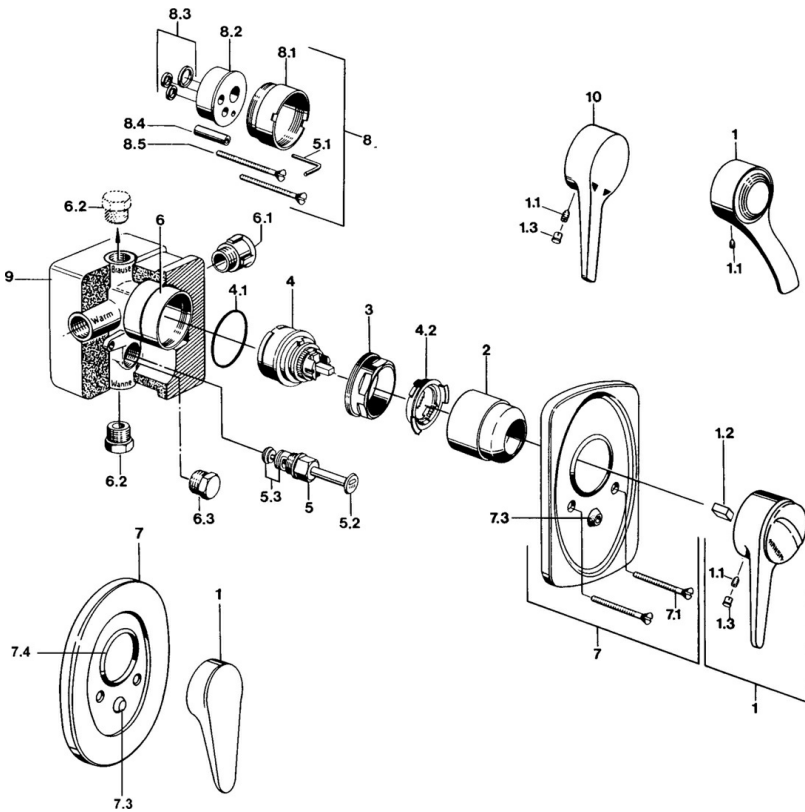
- Wanne & Dusche
- Unterputz Einbaukörper
- Wandmontage für Unterputz-Einbaukörper
- Chrom
- Isolierpack aus Styropor
- Ohne Fertigmontageset

## Technische Daten

### Technische Eigenschaften

DN-Größe (Nennmaß)	<b>DN 15</b>
Warmwasserversorgung	<b>max. +80°C</b>
Arbeitsdruck	<b>0,5-10 bar</b>
Werkstoff	<b>Messing</b>

## Ersatzteile



### SP01000100

	Name	Art.-Nr.
1	Hebel, (-2004)	59901882
1.1	Schraube, M5x8, SW2.5	59904755
1.2	Kunststoffadapter	59904778
1.3	Blindstopfen, hot/cold	59906705
2	Abdeckkappe	59904820
3	Ringschraube, M50x1, SW45	59904775
4	Kartusche, 4,8 eco	59904601
4.1	O-Ring, 50.52x1.78	59906841
4.2	Warmwasser Begrenzer	59904759
5	Umsteller, automatisch	59910900
5.2	Druckknopf	59904828
5.3	DichtungsKit	59904791
6.2	Blindstopfen, G1/2	59905013
6.3	Blindstopfen Ausgelaufen	59905012
7.1	Schraube, M5x65	59904847
8	Verlängerungssatz, 20 mm	59904983
8.3	DichtungsKit	59904850
8.5	Schraube, M5x85 Ausgelaufen	59905345
9	Installation box Ausgelaufen	59904857
10	Hebel	59901886