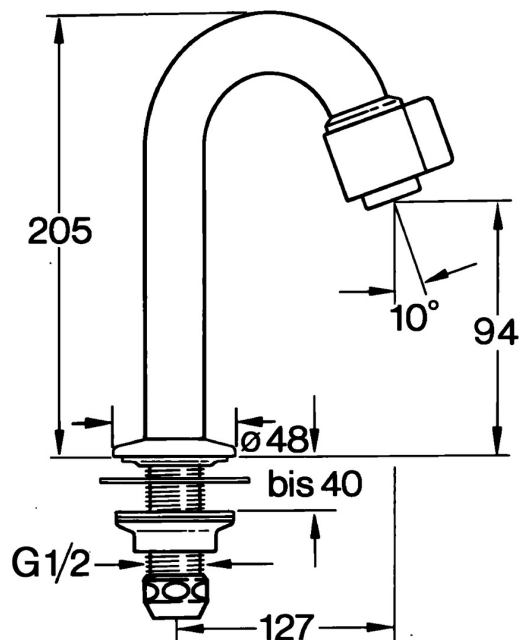
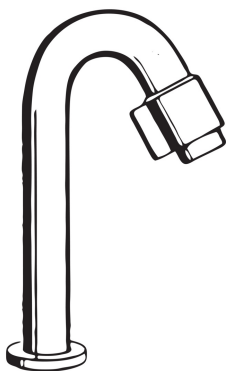


EAN: 4015474564763  
[static.hansa.com/00918101](http://static.hansa.com/00918101)



- Settore pubblico e semipubblico
- Monocomando
- Montaggio d'appoggio
- Cromo
- Bocca fissa
- Rompigetto Standard
- Leva/Manopola monocomando
- Vitone ceramico
- Flessibile unico per acqua fredda o premiscelata
- Senza piletta di scarico



## Dati tecnici

### Caratteristiche flusso

Portata 3 bar **6.0 l/min**

### Caratteristiche tecniche

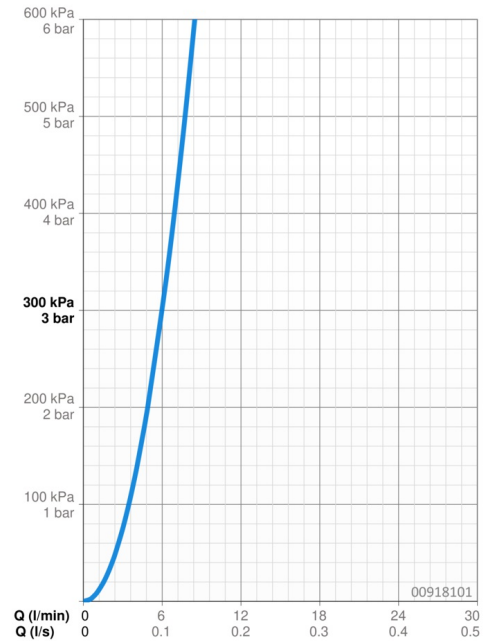
Misura DN (dimensione nominale) **DN15**  
 Fornitura di acqua calda **max. +80°C**  
 Pressione di esercizio **0.5-10 bar**  
 Misura della connessione **G1/2**  
 Projection **127 mm**  
 Backflow prevention (EN1717) **AA**  
 Materiale **Ottone**

### Norme

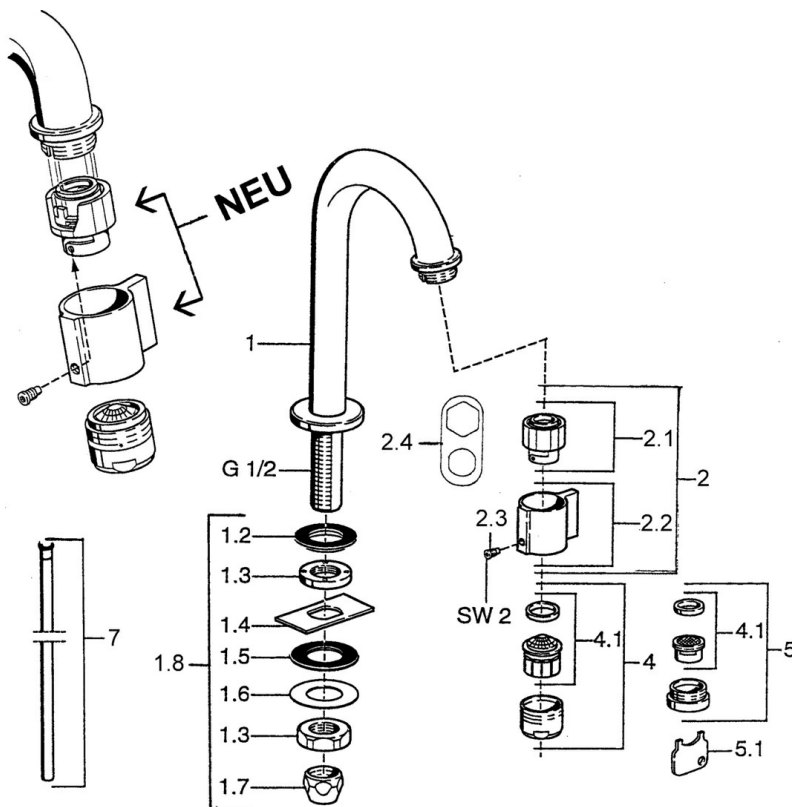
Standard EN **EN 817**  
 Classe di rumorosità **I (ISO 3822)**

### Certificati/Dichiarazioni

ABP **P-IX 38815/IZ**  
 Dichiarazione di conformità **DoC**



## Parti di ricambio



### SP00918101

	Nome	Codice
1.2	Giunto Fuori produzione	59902296
1.3	Raccordo dado, G1/2, SW32	59902245
1.4	Protective piece	59905535
1.5	Giunto, 45x23x2	59902282
1.6	Giunto, 45x24x0.5	59902328
1.7	Kit di guarnizione Fuori produzione	59910707
1.8	Set di fissaggio	59912335
2	Vitone, (1999-) Cromo	59911780
2	Vitone, (1999-) Bianco Fuori produzione	59911775
2.1	Vitone, (1999-)	59911777
2.2	Leva, (1999-) Cromo	59911781
2.3	Viti di fissaggio, M4, SW2	59911778
2.4	Tool	59912334
4	Aeratore, M24x1 A Bianco Fuori produzione	59905419
4	Aeratore, M24x1 Z Cromo	59906826
4.1	Aeratore, M22/24, Z	59906830
5	Aeratore, M24x1 STD CC Z	59905721
5.1	Chiave per aeratore	59905789
7	Tubo di accoppiamento Fuori produzione	59910629