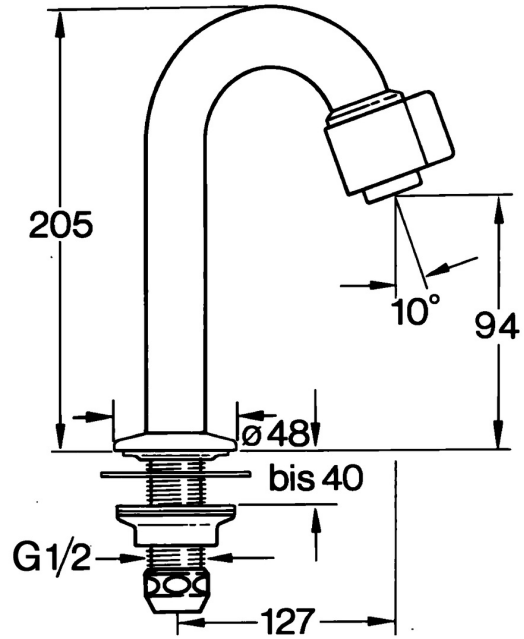
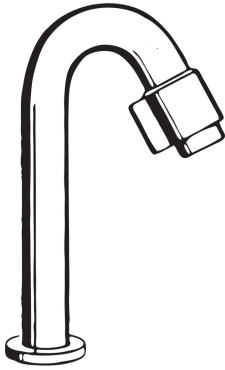


EAN: 4015474564763  
[static.hansa.com/00918101](http://static.hansa.com/00918101)



- Public & Semi-public
- Monocommande
- Montage sur plaque
- Chrome
- Bec fixe
- CASCADE®
- Levier monocommande
- Cartouche céramique de débit
- Flexible unique pour raccordement eau froide ou pré-mitigée
- Sans bonde de vidage push



## Caractéristiques techniques

### Caractéristiques de débit

Débit à 3 bar **6.0 l/min**

### Caractéristiques techniques

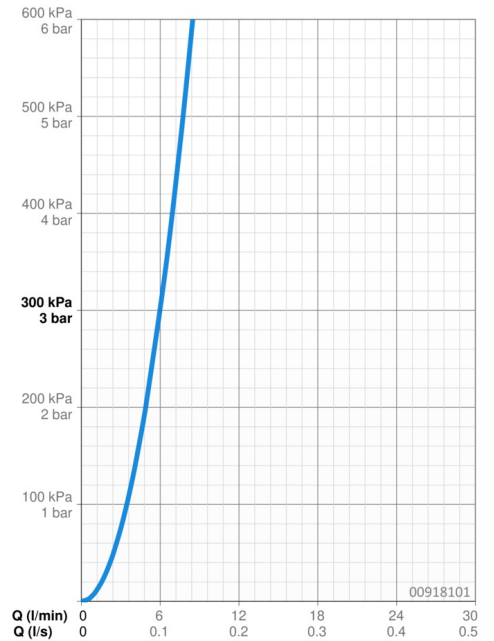
Taille DN (diamètre nominal) **DN15**  
 Alimentation en eau chaude **max. +80°C**  
 Pression de service **0.5-10 bar**  
 Taille de raccord **G1/2**  
 Saillie **127 mm**  
 Dispositif de protection (EN1717) **AA**  
 Matériau **brass**

### Règlementations

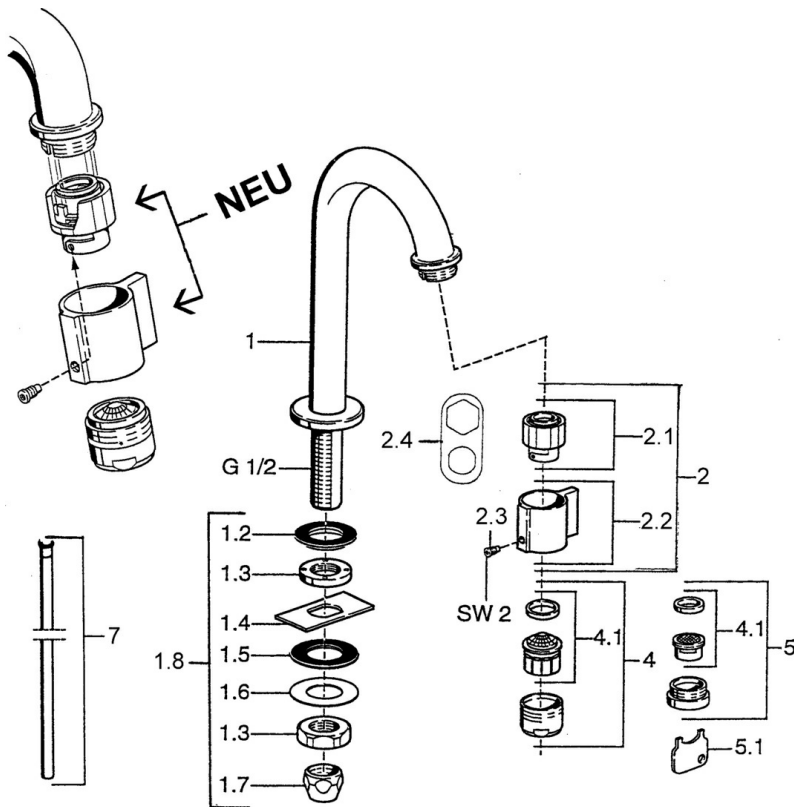
Norme EN **EN 817**  
 Classe acoustique **I (ISO 3822)**

### Certificats et normes

ABP **P-IX 38815/IZ**  
 Déclaration de conformité **DoC**



## Pièces de rechange



### SP00918101

	Nom	Code
1.2	Joint Arrêté	59902296
1.3	Écrou du raccord, G1/2, SW32	59902245
1.4	Protective piece	59905535
1.5	Joint, 45x23x2	59902282
1.6	Joint, 45x24x0.5	59902328
1.7	Set de fixation pour bec Arrêté	59910707
1.8	Ensemble de fixation	59912335
2	Tête, (1999-)	59911780
2	Tête, (1999-) Blanc Arrêté	59911775
2.1	Tête, (1999-)	59911777
2.2	Levier, (1999-)	59911781
2.3	Vis, M4, SW2	59911778
2.4	Outil	59912334
4	Aérateur, M24x1 A Blanc Arrêté	59905419
4	Aérateur, M24x1 Z	59906826
4.1	Aérateur, M22/24, Z	59906830
5	Aérateur, M24x1 STD CC Z	59905721
5.1	Clé pour aérateur	59905789
7	Tuyau de raccordement Arrêté	59910629