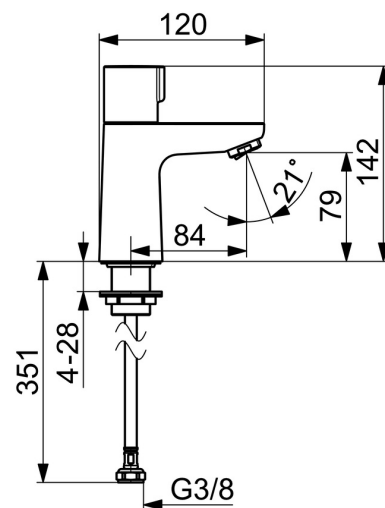
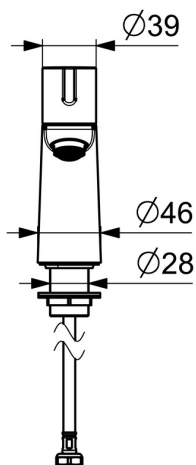
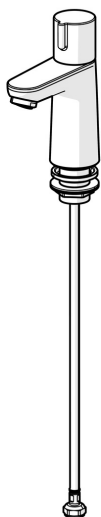


EAN: 4057304019807  
[static.hansa.com/00902201](http://static.hansa.com/00902201)



- Lavabo
- Settore pubblico e semipubblico, Settore industriale
- Monocomando
- Montaggio d'appoggio
- Cromo
- Bocca fissa, Costruzione a fusione
- PCA® portata costante indipendentemente dalle variazioni di pressione, Rompigetto orientabile
- Leva/Manopola monocomando
- Vitone ceramico
- Collegamento con flessibili, Flessibile unico per acqua fredda o premiscelata
- Ottone DZR



## Dati tecnici

### Caratteristiche flusso

Portata 3 bar (con limitatore di flusso) **6.0 l/min**

### Caratteristiche tecniche

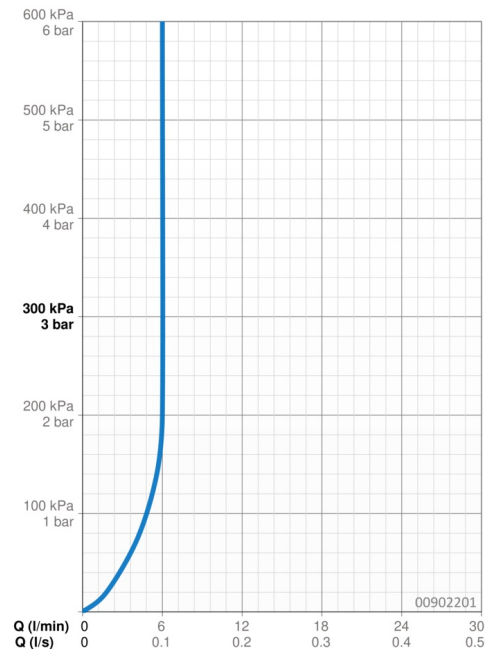
Misura DN (dimensione nominale) **DN15**  
 Fornitura di acqua calda **max. +80°C**  
 Pressione di esercizio **0.5-10 bar**  
 Misura della connessione **G3/8**  
 Projection **84 mm**  
 Backflow prevention (EN1717) **AA**  
 Materiale **Ottone**

### Norme

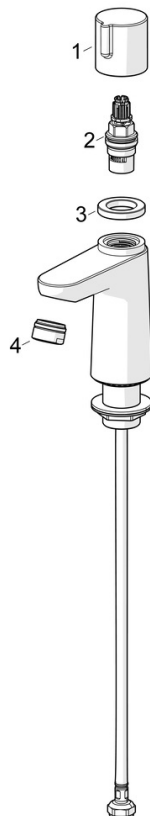
Standard EN **EN 817**  
 Classe di rumorosità **I (ISO 3822)**

### Certificati/Dichiarazioni

ABP **PA-IX 38425/IO**  
 Dichiarazione di conformità **DoC**



## Parti di ricambio



### SP00902201

	Nome	Codice
01	Maniglia Cromo	1001767V
02	Vitone, G1/2	59913491
03	Dado di fissaggio, d35.5xM24x1	59912023
04	Aeratore, STD M24x1 HC PCA 6.0 l/min Cromo	1015484V