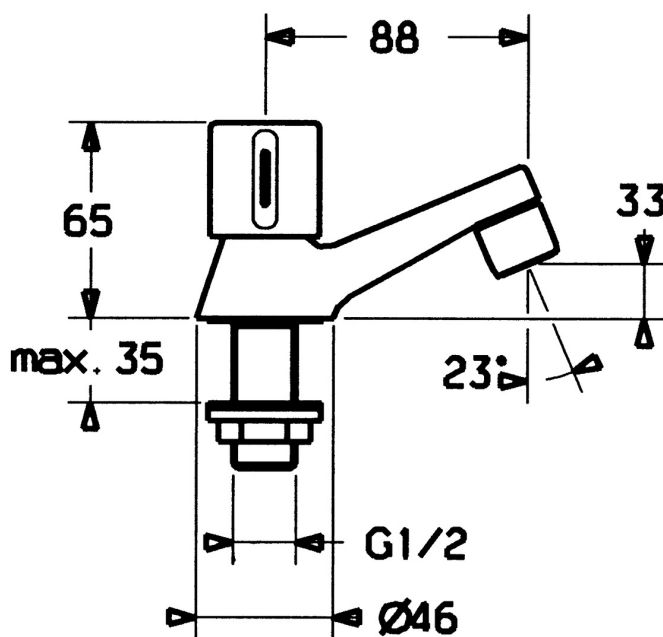
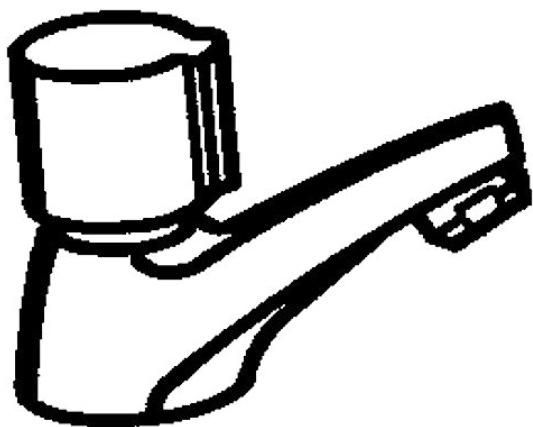


EAN: 4015474589919  
[static.hansa.com/008921160050](http://static.hansa.com/008921160050)



- Lavabo
- Settore pubblico e semipubblico
- Monocomando
- Montaggio d'appoggio
- Cromo
- Bocca fissa
- Leva/Manopola monocomando
- Flessibile unico per acqua fredda o premiscelata
- Ottone DZR
- Senza piletta di scarico



## Dati tecnici

### Caratteristiche flusso

Portata 3 bar (con limitatore di flusso) **12.0 l/min**

### Caratteristiche tecniche

Misura DN (dimensione nominale) **DN15**  
 Fornitura di acqua calda **max. +80°C**  
 Pressione di esercizio **0.5-10 bar**  
 Misura della connessione **G1/2**  
 Projection **88 mm**  
 Backflow prevention (EN1717) **AA**  
 Materiale **Ottone**

### Norme

Standard EN **EN 817**

### Certificati/Dichiarazioni

Dichiarazione di conformità **DoC**

