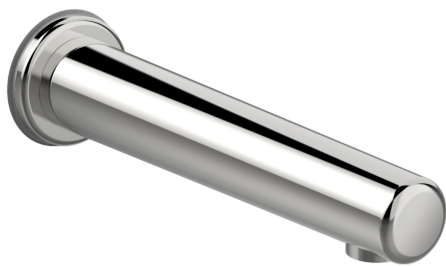
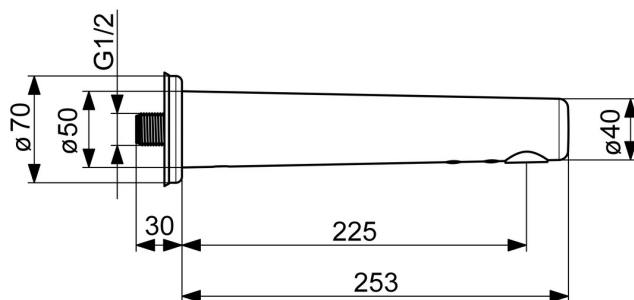
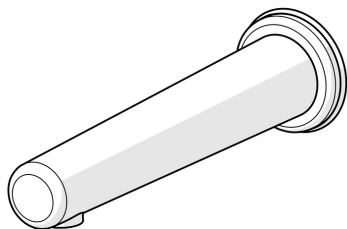


EAN: 4057304015892
static.hansa.com/00880019



- Verejné a poloverejné, Zdravotná starostlivosť a opatrovateľstvo
- Bezdotyková, Batériová prevádzka, Bluetooth®
- Nástenná montáž
- Chróm
- Pevné výtokové rameno, Liata konštrukcia
- PCA® - aerátor s konštantným prietokom vody aj pri kolísaní tlaku, Aerátor s laminárnym prúdom vody, Aerátor s ochranou proti krádeži
- Spätný ventil (-y), Filter, filtre na nečistoty
- Autofocus senzor s automatickým zaostrovaním, Solenoidový /elektromagnetický/ ventil riadený impulzom, Indikátor nízkej kapacity napájacej batérie
- Pripojenie na studenú alebo vopred zmiešanú vodu, Vonkajší závit, Uzatvárací ventil (y)
- Možnosť ďalšieho nastavenia softvéru (cez Bluetooth)



Technické údaje

Vlastnosti prietoku

Prietok pri tlaku 3 bar (s ovládačom prietoku) **6.0 l/min**

Technické vlastnosti

Veľkosť DN (menovitý rozmer) **DN15**
 Dodávka teplej vody **max. +70°C**
 Pracovný tlak **1-10 bar**
 Spojovacia veľkosť **G1/2**
 Projection **225 mm**
 Spätná klapka (STN EN 1717) **AA**
 Materiál **Mosadz**

Softvérové nastavenia

Doba po prietoku **3 s (1-20 s)**
 Automatický oplach **off (off/1-120 h)**
 Doba automatického oplachu **30 s (1-1800 s)**
 Max. doba prietoku **2 min (1 - 1800 s)**

Elektronické vlastnosti

Batéria **AA 1.5 V Lithium x 2**
 Bluetooth version **4.x (D034445)**

Predpisy

Smernica o EU **C € Radio Equipment Directive 2014/53/EU , Low Voltage Directive 2014/35/EU , EMC Directive 2014/30/EU , RoHS Directive 2011/65/EU**

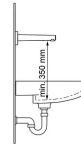
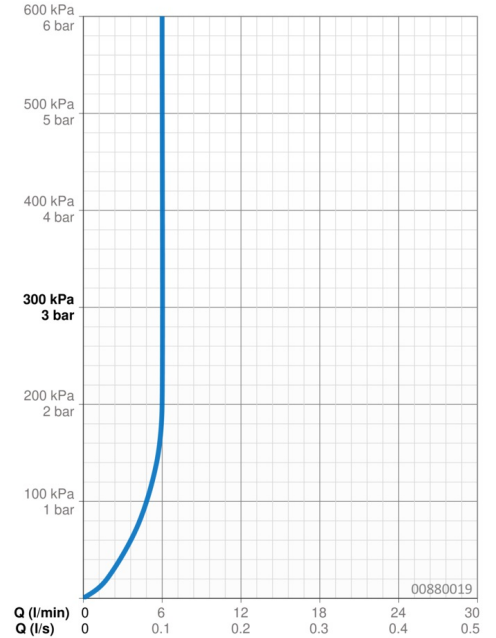
Norma EN **EN 15091, ETSI EN 301 489-1 V1.9.2 , ETSI EN 300 328 v2.2.2 , EN 61000-6-1:2007 , EN 61000-6-3:2007+A1:2011+AC:2012 , EN 60335-1:2012+A11+A13+A1+A14+A2+A15:2021, Part 19.11.4**

Trieda hlučnosti **I (ISO 3822) Oras lab.**

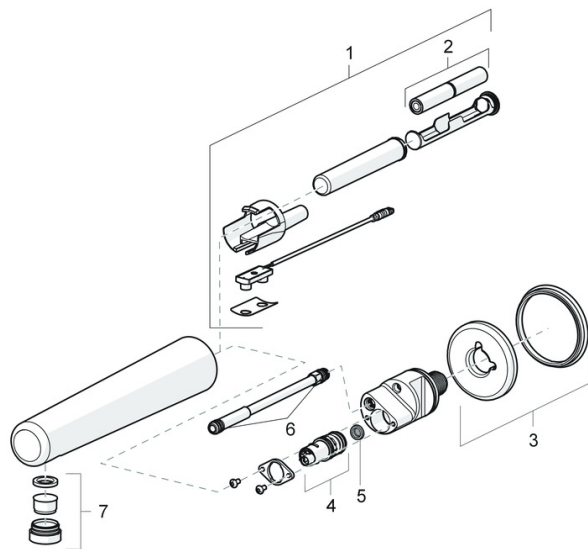
Trieda ochrany **IP 55**

Schválenia a Prehlásenia

UN38.3 **UN38-3 Energizer L91**
 Vyhlásenie o zhode **RED**



Náhradné diely



SP00870010

	Názov	Kód
01	Senzor, 3 V Bluetooth	1000689V
01	Senzor, 3 V Ukončené	59914387
02	Batéria, 1.5 V AA Lithium	59914136
03	Ružice Ukončené	59914388
04	Elektromagnetický ventil, 3 V	59914390
05	Čistiaci filter	59914389
06	O-kružok, 8.1x1.6	59914391
07	Aerator a kľúč, M24x1, 6 l/min, Laminar	59914494
N.I.	Spätný ventil, DN15	59914250