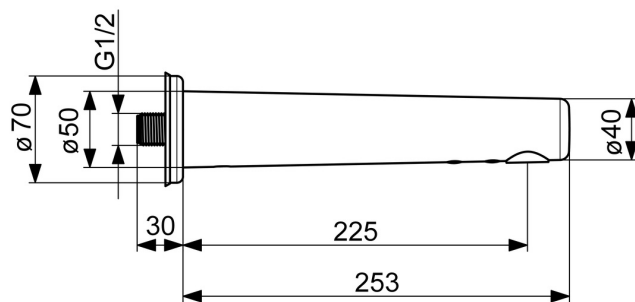
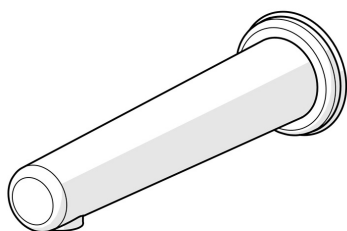


EAN: 4057304015892
static.hansa.com/00880019



- Public & Semi-public, Santé & soins
- Sans contact, Alimentation par pile, Bluetooth®
- Montage mural
- Chrome
- Bec fixe, Bec coulé
- PCA - Mousseur à débit constant indépendamment de la pression, Brise jet laminaire - sans adjonction d'air, Aérateur anti vandalisme
- Valve(s) anti-retour, Filtre(s) à impuretés
- Sensor avec détection automatique, Électrovanne, Indicateur de batterie faible
- Flexible unique pour raccordement eau froide ou pré-mitigée, Filetage externe, Robinet d'arrêt
- Paramètres du logiciel réglables via l'application Bluetooth



Caractéristiques techniques

Caractéristiques de débit

Débit à 3 bar (avec limiteur de débit) **6.0 l/min**

Caractéristiques techniques

Taille DN (diamètre nominal) **DN15**
 Alimentation en eau chaude **max. +70°C**
 Pression de service **1-10 bar**
 Taille de raccord **G1/2**
 Saillie **225 mm**
 Dispositif de protection (EN1717) **AA**
 Matériau **brass**

Paramètres du logiciel

Temporisation de débit **3 s (1-20 s)**
 Rinçage automatique **off (off/1-120 h)**
 Durée de rinçage automatique **30 s (1-1800 s)**
 Durée max. d'écoulement **2 min (1 - 1800 s)**

Caractéristiques électroniques

Pile **AA 1.5 V Lithium x 2**
 Bluetooth version **4.x (D034445)**

Règlementations

Directive EU **C € Radio Equipment Directive 2014/53/EU , Low Voltage Directive 2014/35/EU , EMC Directive 2014/30/EU , RoHS Directive 2011/65/EU**

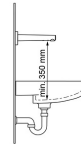
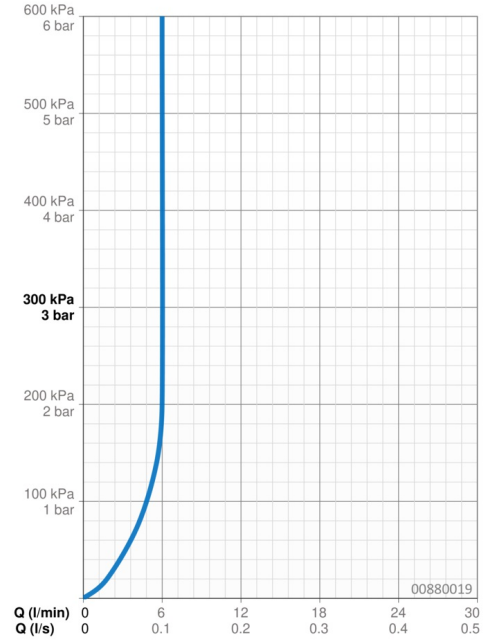
Norme EN **EN 15091, ETSI EN 301 489-1 V1.9.2 , ETSI EN 300 328 v2.2.2 , EN 61000-6-1:2007 , EN 61000-6-3:2007+A1:2011+AC:2012 , EN 60335-1:2012+A11+A13+A1+A14+A2+A15:2021, Part 19.11.4**

Classe acoustique **I (ISO 3822) Oras lab.**

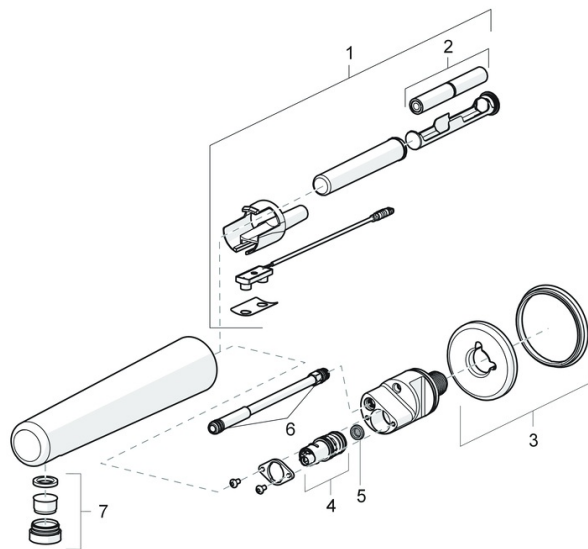
Indice de protection **IP 55**

Certificats et normes

UN38.3 **UN38-3 Energizer L91**
 Déclaration de conformité **RED**



Pièces de rechange



SP00870010

| | Nom | Code |
|------|--|----------|
| 01 | Sensor, 3 V Bluetooth | 1000689V |
| 01 | Sensor, 3 V Arrêté | 59914387 |
| 02 | Piles, 1.5 V AA Lithium | 59914136 |
| 03 | Rosace Arrêté | 59914388 |
| 04 | Électrovanne, 3 V | 59914390 |
| 05 | Filtre à impureté | 59914389 |
| 06 | Joint, 8.1x1.6 | 59914391 |
| 07 | Aérateur et clé, M24x1, 6 l/min, Laminar | 59914494 |
| N.I. | Clapet anti-retour, DN15 | 59914250 |