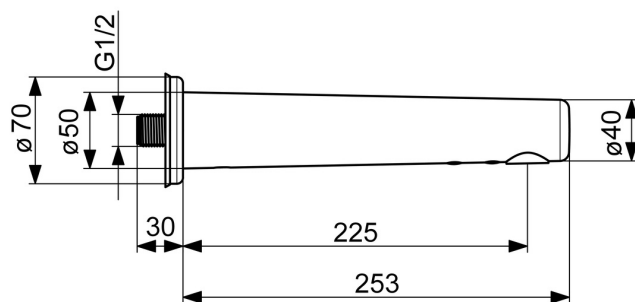
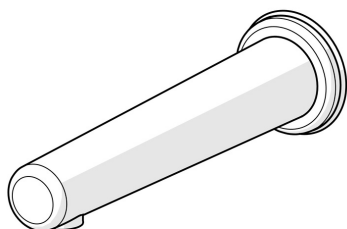


EAN: 4057304015892
static.hansa.com/00880019



- Veřejně a poloveřejně, Zdraví a péče
- Bezdotyková, Bateriový provoz, Bluetooth®
- Montáž na zeď
- Chrom
- Pevné výtokové rameno, Litá konstrukce
- PCA® aerátor s konstatním průtokovým množstvím nezávislým na změnách tlaku, Aerátor s laminárním proudem vody, Aerátor s ochranou proti krádeži
- Zpětný ventil (-y), Filtr(y) na nečistoty
- Senzor se systémem Autofocus - automatické zaostřování, Elektromagnetický ventil řízený impulsem, Indikace nízké kapacity napájecí baterie
- Připojení pro studenou nebo předem smíchanou vodu, Vnější závit, Uzavírací ventil(y)
- Možnost dalšího nastavení softwaru (prostřednictvím rozhraní Bluetooth)



Technické údaje

Vlastnosti průtoku

Průtokové množství při 3 bar (s regulátorem průtoku) **6.0 l/min**

Technické vlastnosti

Velikost DN (jmenovitý rozměr) **DN15**
 Zdroj teplé vody **max. +70°C**
 Pracovní tlak **1-10 bar**
 Velikost přípojky **G1/2**
 Projection **225 mm**
 Zabezpečení proti zpětnému toku (ČSN EN 1717) **AA**
 Materiál **Mosaz**

Nastavení softwaru

Čas dotečení **3 s (1-20 s)**
 Automatické spláchnutí **off (off/1-120 h)**
 Automatická doba spláchnutí **30 s (1-1800 s)**
 Max. doba průtoku **2 min (1 - 1800 s)**

Elektronické vlastnosti

Baterie **AA 1.5 V Lithium x 2**
 Bluetooth version **4.x (D034445)**

Předpisy

EU Directive **C € Radio Equipment Directive 2014/53/EU , Low Voltage Directive 2014/35/EU , EMC Directive 2014/30/EU , RoHS Directive 2011/65/EU**

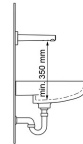
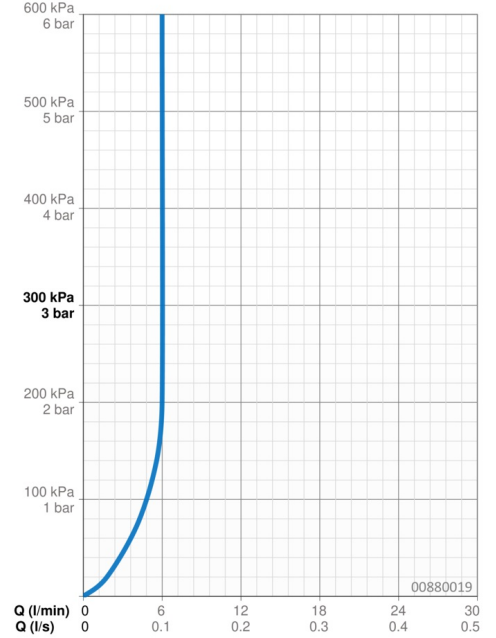
Norma EN **EN 15091, ETSI EN 301 489-1 V1.9.2 , ETSI EN 300 328 v2.2.2 , EN 61000-6-1:2007 , EN 61000-6-3:2007+A1:2011+AC:2012 , EN 60335-1:2012+A11+A13+A1+A14+A2+A15:2021, Part 19.11.4**

Třída hlučnosti **I (ISO 3822) Oras lab.**

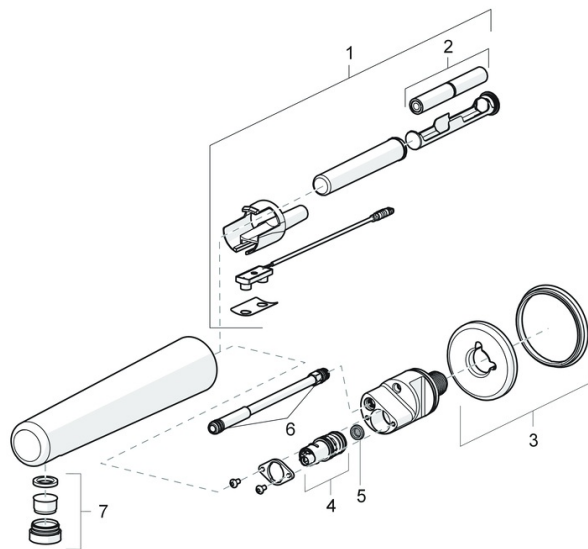
Třída ochrany **IP 55**

Schválení a Prohlášení

UN38.3 **UN38-3 Energizer L91**
 Prohlášení o shodě **RED**



Náhradní díly



SP00870010

	Název	Kód
01	Senzor, 3 V Bluetooth	1000689V
01	Senzor, 3 V Ukončeno	59914387
02	Monočlánek, 1.5 V AA Lithium	59914136
03	Růžice Ukončeno	59914388
04	Elektromagnetický ventil, 3 V	59914390
05	Čistící filtr	59914389
06	O-kroužek, 8.1x1.6	59914391
07	Aerator a klíč, M24x1, 6 l/min, Laminar	59914494
N.I.	Zpětný ventil, DN15	59914250