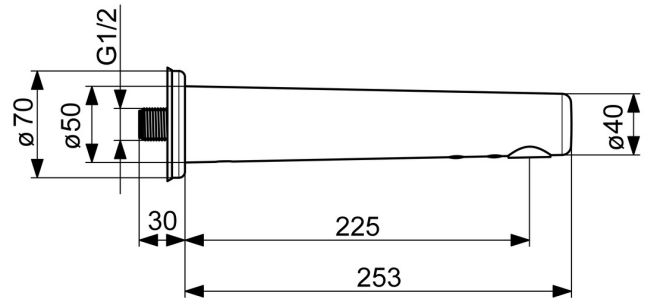
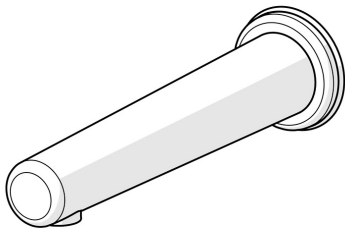


EAN: 4057304000027  
[static.hansa.com/00880010](https://static.hansa.com/00880010)



- Openbaar en semi-openbaar
- Batterij gestuurd, Elektronisch
- Wandmontage
- Chrom
- Vaste uitloop, Gegoten constructie
- PCA® mousseur voor een drukonafhankelijke doorstroom, Kristalheldere laminaire straal, Diefstalbestendige mousseur
- Vuilfilter(s), Terugslagklep
- Autofocus sensor, Magneetventiel, Indicatie voor (bijna) lege batterij
- Eén aansluiting voor koud- of voorgemengd water, Buitendraad, Geïntegreerd afsluitventiel
- Software instellingen zijn aan te passen (met magneet of met magneetsleutel)



## Technische gegevens

### Doorstromingseigenschappen

Doorstroomhoeveelheid bij 3 bar (met debietregelaar) **6.0 l/min**

### Technische eigenschappen

DN-maat **DN15**  
 Warmwatertoevoer **max. +70°C**  
 Werkdruk **1-10 bar**  
 Aansluitmaat **G1/2**  
 Projectie **225 mm**  
 Terugstroom beveiliging (EN1717) **AA**  
 Materiaal **brass**

### Software-instellingen

Nalooptijd **2 s ± 1 s (1/2/3/4/8 s)**  
 Automatische spoeling **off (off/12/24/48/72 h)**  
 Automatische spoeling periode **30 s (10/30/60/120/180/240/300/600 s)**  
 Max. looptijd **120 s (10/30/60/120/300 s)**

### Eigenschappen elektronica

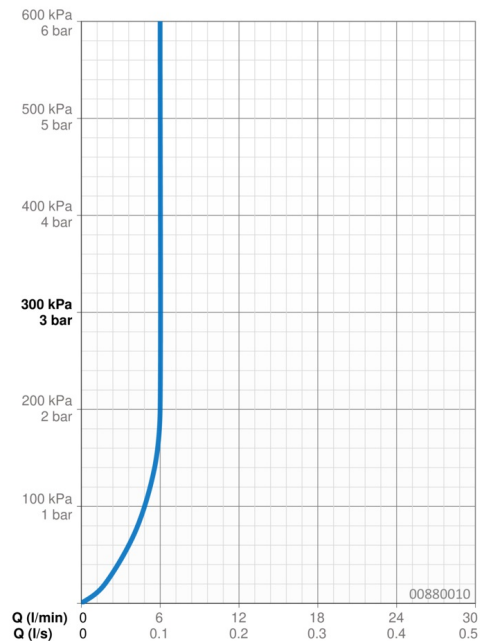
Batterij **AA 1.5 V Lithium x 2**

### Voorschriften

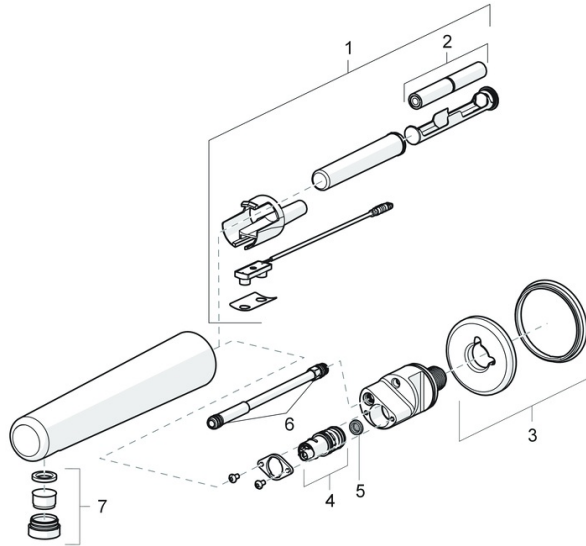
EU-richtlijn **C € EMC Directive 2014/30/EU , RoHS Directive 2011/65/EU**  
 EN-norm **EN 15091, ETSI EN 301 489-1 V1.9.2, ETSI EN 300 328 v2.2.2, EN 61000-6-1:2007, EN 61000-6-3:2007+A1:2011+AC:2012, EN 60335-1:2012+A11+A13+A1+A14+A2+A15:2021, Part 19.11.4**  
 Geluidsklasse **I (ISO 3822) Oras lab.**  
 Beschermingsklasse **IP 55**

### Toestemmingen en Verklaringen

UN38.3 **UN38-3 Energizer L91**  
 Verklaring van overeenstemming **EMC**



## Reserveonderdelen



### SP00870010

	Naam	Code
01	Fotocel, 3 V Bluetooth Chrom	1000689V
01	Fotocel, 3 V Stopgezet	59914387
02	Batterij, 1.5 V AA Lithium	59914136
03	Rosassen Chrom Stopgezet	59914388
04	Magneetventiel, 3 V	59914390
05	Vuilfilter	59914389
06	O-ring, 8.1x1.6	59914391
07	Mousseur en sleutel, M24x1, 6 l/min, Laminar	59914494
N.I.	Terugslagklep, DN15	59914250