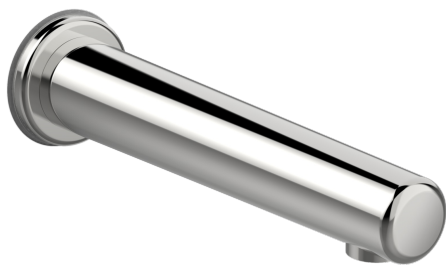
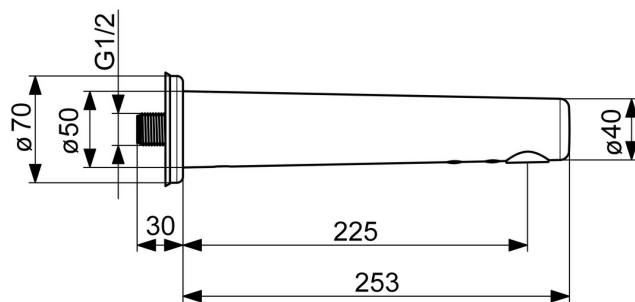
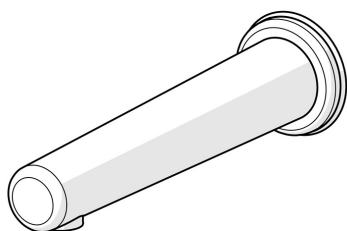


EAN: 4057304000027
static.hansa.com/00880010



- Public & Semi-public
- Alimentation par pile, Sans contact
- Montage mural
- Chrome
- Bec fixe, Bec coulé
- PCA - Mousseur à débit constant indépendamment de la pression, Brise jet laminaire - sans adjonction d'air, Aérateur anti vandalisme
- Filtre(s) à impuretés, Valve(s) anti-retour
- Sensor avec détection automatique, Électrovanne, Indicateur de batterie faible
- Flexible unique pour raccordement eau froide ou pré-mitigée, Filetage externe, Robinet d'arrêt
- Paramètres du logiciel réglables via clé magnétique



Caractéristiques techniques

Caractéristiques de débit

Débit à 3 bar (avec limiteur de débit) **6.0 l/min**

Caractéristiques techniques

Taille DN (diamètre nominal) **DN15**
 Alimentation en eau chaude **max. +70°C**
 Pression de service **1-10 bar**
 Taille de raccord **G1/2**
 Saillie **225 mm**
 Dispositif de protection (EN1717) **AA**
 Matériau **brass**

Paramètres du logiciel

Temporisation de débit **2 s ± 1 s (1/2/3/4/8 s)**
 Rinçage automatique **off (off/12/24/48/72 h)**
 Durée de rinçage automatique **30 s (10/30/60/120/180/240/300/600 s)**
 Durée max. d'écoulement **120 s (10/30/60/120/300 s)**

Caractéristiques électroniques

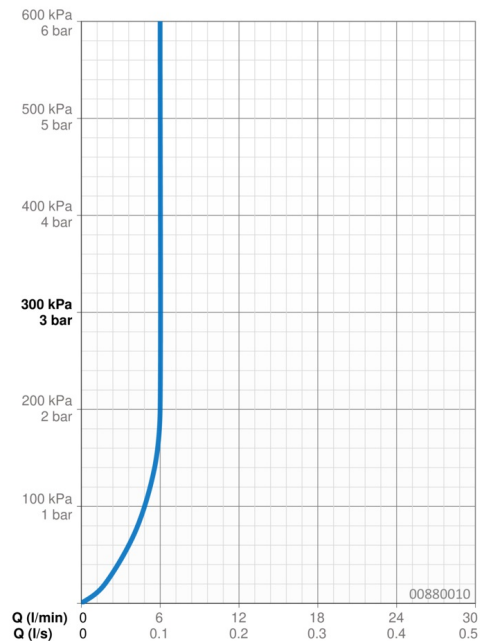
Pile **AA 1.5 V Lithium x 2**

Règlementations

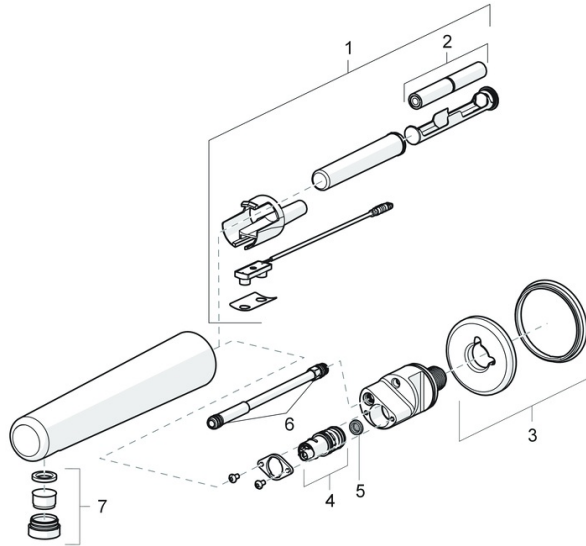
Directive EU **C € EMC Directive 2014/30/EU , RoHS Directive 2011/65/EU**
 Norme EN **EN 15091, ETSI EN 301 489-1 V1.9.2, ETSI EN 300 328 v2.2.2, EN 61000-6-1:2007, EN 61000-6-3:2007+A1:2011+AC:2012, EN 60335-1:2012+A11+A13+A1+A14+A2+A15:2021, Part 19.11.4**
 Classe acoustique **I (ISO 3822) Oras lab.**
 Indice de protection **IP 55**

Certificats et normes

UN38.3 **UN38-3 Energizer L91**
 Déclaration de conformité **EMC**



Pièces de rechange



SP00870010

	Nom	Code
01	Sensor, 3 V Bluetooth	1000689V
01	Sensor, 3 V Arrêté	59914387
02	Piles, 1.5 V AA Lithium	59914136
03	Rosace Arrêté	59914388
04	Électrovanne, 3 V	59914390
05	Filtre à impureté	59914389
06	Joint, 8.1x1.6	59914391
07	Aérateur et clé, M24x1, 6 l/min, Laminar	59914494
N.I.	Clapet anti-retour, DN15	59914250