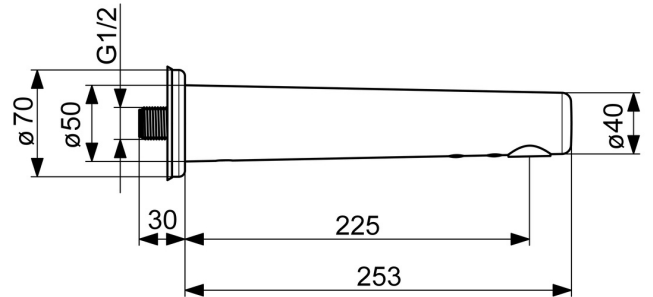
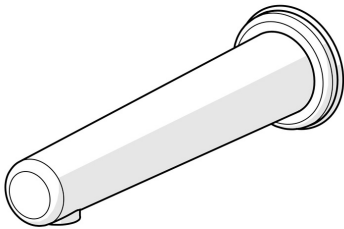


EAN: 4057304000027
static.hansa.com/00880010



- öffentliche & halböffentliche Bereiche
- Batteriebetrieb, Berührungslos
- Wandmontage
- Chrom
- Feststehender Auslauf, gegossen
- PCA® konstante Durchflussleistung unabhängig vom Fließdruck, Kristallklarer Laminarstrahl, Diebstahlsicher
- Schmutzfilter, Rückflussverhinderer
- PSD-Sensor mit Autofocus, Magnetventil, Batterie-Leer-Anzeige
- 1 Zuleitung, für Kalt- oder Mischwasser, Außengewinde, mit integrierter Vorabspernung
- Softwareeinstellungen per Magnetschlüssel veränderbar



Technische Daten

Durchflusseigenschaften

Durchfluss bei 3 bar (mit Durchflussregler) **6.0 l/min**

Technische Eigenschaften

DN-Größe (Nennmaß) **DN15**
 Warmwasserversorgung **max. +70°C**
 Arbeitsdruck **1-10 bar**
 Anschlussgröße **G1/2**
 Ausladung **225 mm**
 Sicherungseinrichtung (EN1717) **AA**
 Werkstoff **Messing**

Software-Einstellungen

Nachlaufzeit **2 s ± 1 s (1/2/3/4/8 s)**
 Hygienespülung **off (off/12/24/48/72 h)**
 Dauer Hygienespülung **30 s (10/30/60/120/180/240/300/600 s)**
 Max. Fließdauer **120 s (10/30/60/120/300 s)**

Elektronische Eigenschaften

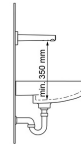
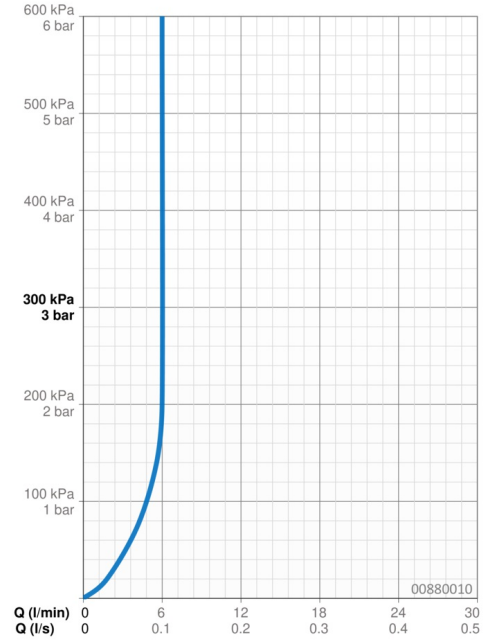
Batterie **AA 1.5 V Lithium x 2**

Vorschriften

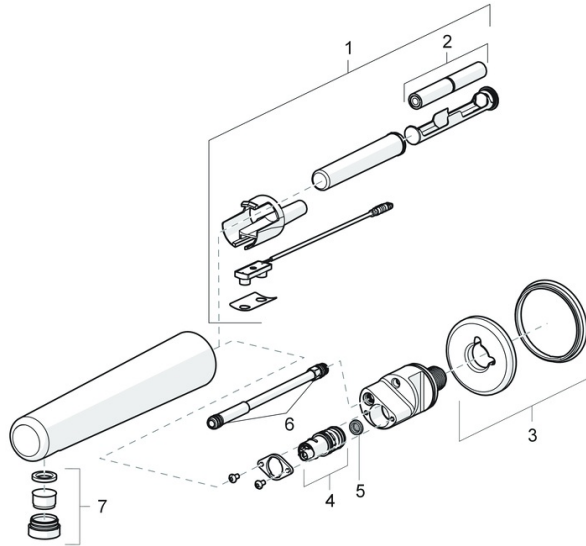
EU Directive **C € EMC Directive 2014/30/EU , RoHS Directive 2011/65/EU**
 EN Standard **EN 15091, ETSI EN 301 489-1 V1.9.2, ETSI EN 300 328 v2.2.2, EN 61000-6-1:2007, EN 61000-6-3:2007+A1:2011+AC:2012, EN 60335-1:2012+A11+A13+A1+A14+A2+A15:2021, Part 19.11.4**
 Geräuschklasse **I (ISO 3822) Oras lab.**
 Schutzklasse **IP 55**

Zulassungen und Deklarationen

UN38.3 **UN38-3 Energizer L91**
 Konformitätserklärung **EMC**



Ersatzteile



SP00870010

	Name	Art.-Nr.
01	Sensor, 3 V Bluetooth	1000689V
01	Sensor, 3 V Ausgelaufen	59914387
02	Batterie, 1,5 V AA Lithium	59914136
03	Abdekhülse Ausgelaufen	59914388
04	Magnetventil, 3 V	59914390
05	Schmutzfilter	59914389
06	O-Ring, 8.1x1.6	59914391
07	Luftsprudler und Schlüssel, M24x1, 6 l/min, Laminar	59914494
N.I.	RV-Patrone, DN15	59914250