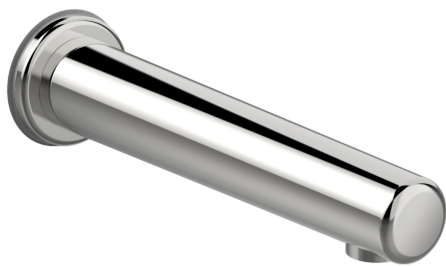
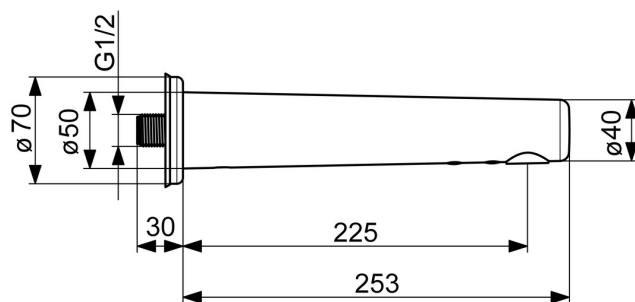
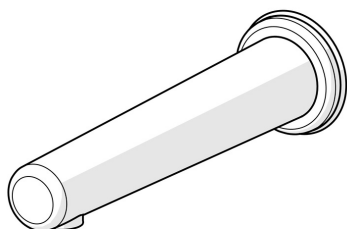


EAN: 4057304000027  
[static.hansa.com/00880010](http://static.hansa.com/00880010)



- Veřejně a poloveřejně
  - Bateriový provoz, Bezdotyková
  - Montáž na zeď
  - Chrom
  - Pevné výtokové rameno, Litá konstrukce
- PCA® aerátor s konstatním průtokovým množstvím nezávislým na změnách tlaku, Aerátor s laminárním proudem vody, Aerátor s ochranou proti krádeži
  - Filtr(y) na nečistoty, Zpětný ventil (-y)
  - Senzor se systémem Autofocus - automatické zaostřování, Elektromagnetický ventil řízený impulsem, Indikace nízké kapacity napájecí baterie
  - Připojení pro studenou nebo předem smíchanou vodu, Vnější závit, Uzavírací ventil(y)
  - Možnost dalšího nastavení softwaru (prostřednictvím magnetického klíče)



## Technické údaje

### Vlastnosti průtoku

Průtokové množství při 3 bar (s regulátorem průtoku) **6.0 l/min**

### Technické vlastnosti

Velikost DN (jmenovitý rozměr) **DN15**  
 Zdroj teplé vody **max. +70°C**  
 Pracovní tlak **1-10 bar**  
 Velikost přípojky **G1/2**  
 Projection **225 mm**  
 Zabezpečení proti zpětnému toku (ČSN EN 1717) **AA**  
 Materiál **Mosaz**

### Nastavení softwaru

Čas dotečení **2 s ± 1 s (1/2/3/4/8 s)**  
 Automatické spláchnutí **off (off/12/24/48/72 h)**  
 Automatická doba spláchnutí **30 s (10/30/60/120/180/240/300/600 s)**  
 Max. doba průtoku **120 s (10/30/60/120/300 s)**

### Elektronické vlastnosti

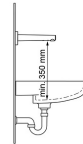
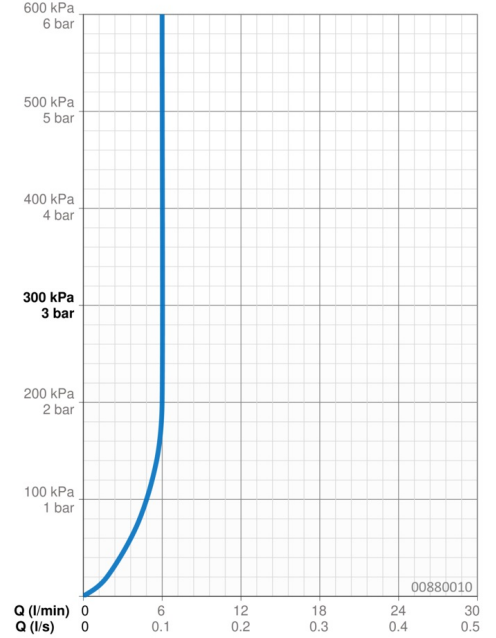
Baterie **AA 1.5 V Lithium x 2**

### Předpisy

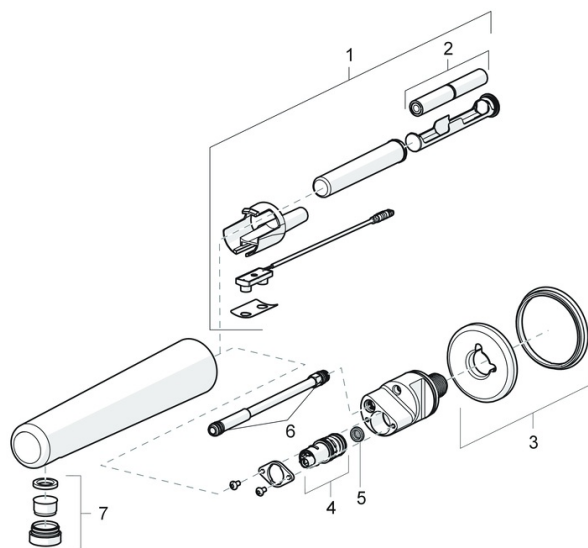
EU Directive **C € EMC Directive 2014/30/EU , RoHS Directive 2011/65/EU**  
 Norma EN **EN 15091, ETSI EN 301 489-1 V1.9.2, ETSI EN 300 328 v2.2.2, EN 61000-6-1:2007, EN 61000-6-3:2007+A1:2011+AC:2012, EN 60335-1:2012+A11+A13+A14+A15:2021, Part 19.11.4**  
 Třída hlučnosti **I (ISO 3822) Oras lab.**  
 Třída ochrany **IP 55**

### Schválení a Prohlášení

UN38.3 **UN38-3 Energizer L91**  
 Prohlášení o shodě **EMC**



## Náhradní díly



### SP00870010

	Název	Kód
01	Senzor, 3 V Bluetooth	1000689V
01	Senzor, 3 V Ukončeno	59914387
02	Monočlánek, 1.5 V AA Lithium	59914136
03	Růžice Ukončeno	59914388
04	Elektromagnetický ventil, 3 V	59914390
05	Čistící filtr	59914389
06	O-kroužek, 8.1x1.6	59914391
07	Aerator a klíč, M24x1, 6 l/min, Laminar	59914494
N.I.	Zpětný ventil, DN15	59914250