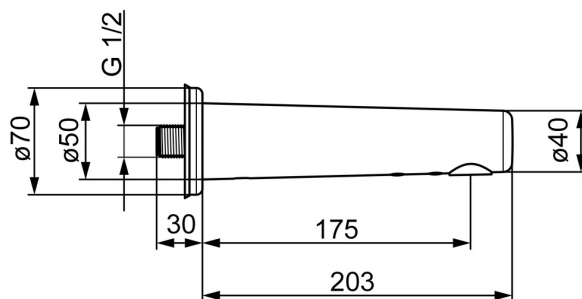
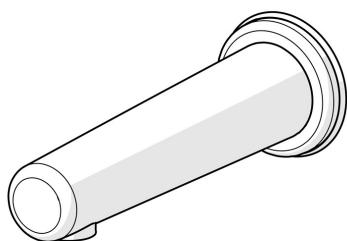


EAN: 4057304015885  
[static.hansa.com/00870019](http://static.hansa.com/00870019)



- Public & Semi-public, Santé & soins
- Sans contact, Alimentation par pile, Bluetooth®
- Montage mural
- Chrome
- Bec fixe, Bec coulé
- PCA - Mousseur à débit constant indépendamment de la pression, Brise jet laminaire - sans adjonction d'air, Aérateur anti vandalisme
- Valve(s) anti-retour, Filtre(s) à impuretés
- Sensor avec détection automatique, Électrovanne, Indicateur de batterie faible
- Flexible unique pour raccordement eau froide ou pré-mitigée, Filetage externe, Robinet d'arrêt
- Paramètres du logiciel réglables via l'application Bluetooth



## Caractéristiques techniques

### Caractéristiques de débit

Débit à 3 bar (avec limiteur de débit) **6.0 l/min**

### Caractéristiques techniques

Taille DN (diamètre nominal) **DN15**  
 Alimentation en eau chaude **max. +70°C**  
 Pression de service **1-10 bar**  
 Taille de raccord **G1/2**  
 Saillie **175 mm**  
 Dispositif de protection (EN1717) **AA**  
 Matériau **brass**

### Paramètres du logiciel

Temporisation de débit **3 s (1-20 s)**  
 Rinçage automatique **off (off/1-120 h)**  
 Durée de rinçage automatique **30 s (1-1800 s)**  
 Durée max. d'écoulement **2 min (1 - 1800 s)**

### Caractéristiques électroniques

Pile **AA 1.5 V Lithium x 2**  
 Bluetooth version **4.x (D034445)**

### Règlementations

Directive EU **C € Radio Equipment Directive 2014/53/EU , Low Voltage Directive 2014/35/EU , EMC Directive 2014/30/EU , RoHS Directive 2011/65/EU**

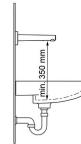
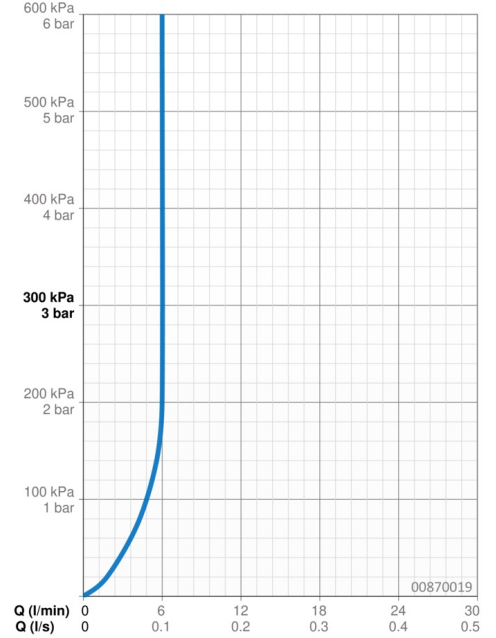
Norme EN **EN 15091, ETSI EN 301 489-1 V1.9.2 , ETSI EN 300 328 v2.2.2 , EN 61000-6-1:2007 , EN 61000-6-3:2007+A1:2011+AC:2012 , EN 60335-1:2012+A11+A13+A1+A14+A2+A15:2021, Part 19.11.4**

Classe acoustique **I (ISO 3822) Oras lab.**

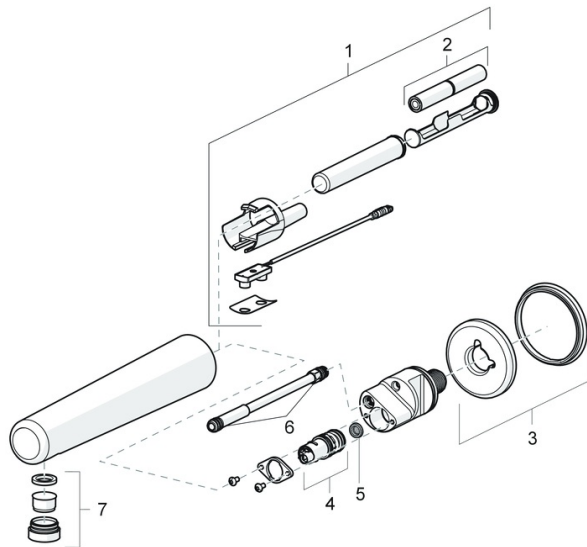
Indice de protection **IP 55**

### Certificats et normes

UN38.3 **UN38-3 Energizer L91**  
 Déclaration de conformité **RED**



## Pièces de rechange



### SP00870010

	Nom	Code
01	Sensor, 3 V Bluetooth	1000689V
01	Sensor, 3 V Arrêté	59914387
02	Piles, 1.5 V AA Lithium	59914136
03	Rosace Arrêté	59914388
04	Électrovanne, 3 V	59914390
05	Filtre à impureté	59914389
06	Joint, 8.1x1.6	59914391
07	Aérateur et clé, M24x1, 6 l/min, Laminar	59914494
N.I.	Clapet anti-retour, DN15	59914250