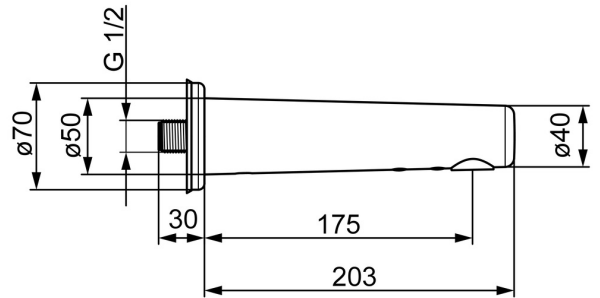
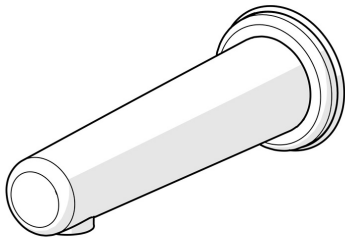


EAN: 4057304000010
static.hansa.com/00870010



- Verejné a poloverejné
- Batériová prevádzka, Bezdotyková
- Nástenná montáž
- Chróm
- Pevné výtokové rameno, Liata konštrukcia
- PCA® - aerátor s konštantným prietokom vody aj pri kolísaní tlaku, Aerátor s laminárnym prúdom vody, Aerátor s ochranou proti krádeži
- Spätný ventil (-y), Filter, filtre na nečistoty
- Autofocus senzor s automatickým zaostrovaním, Solenoidový /elektromagnetický/ ventil riadený impulzom, Indikátor nízkej kapacity napájacej batérie
- Pripojenie na studenú alebo vopred zmiešanú vodu, Vonkajší závit, Uzatvárací ventil (y)
- Možnosť ďalšieho nastavenia softvéru (magnetickým kľúčom)



Technické údaje

Vlastnosti prietoku

Prietok pri tlaku 3 bar (s ovládačom prietoku) **6.0 l/min**

Technické vlastnosti

Veľkosť DN (menovitý rozmer) **DN15**
 Dodávka teplej vody **max. +70°C**
 Pracovný tlak **1-10 bar**
 Spojovacia veľkosť **G1/2**
 Projection **175 mm**
 Spätná klapka (STN EN 1717) **AA**
 Materiál **Mosadz**

Softvérové nastavenia

Doba po prietoku **2 s ± 1 s (1/2/3/4/8 s)**
 Automatický oplach **off (off/12/24/48/72 h)**
 Doba automatického oplachu **30 s (10/30/60/120/180/240/300/600 s)**
 Max. doba prietoku **120 s (10/30/60/120/300 s)**

Elektronické vlastnosti

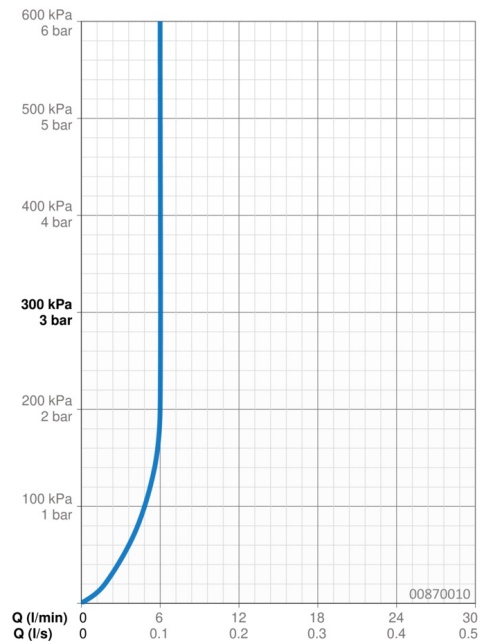
Batéria **AA 1.5 V Lithium x 2**

Predpisy

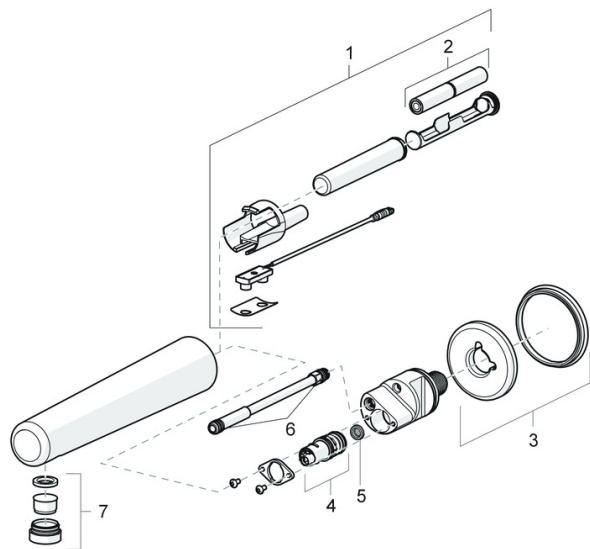
Smernica o EU **C € EMC Directive 2014/30/EU , RoHS Directive 2011/65/EU**
 Norma EN **EN 15091, ETSI EN 301 489-1 V1.9.2, ETSI EN 300 328 v2.2.2, EN 61000-6-1:2007, EN 61000-6-3:2007+A1:2011+AC:2012, EN 60335-1:2012+A11+A13+A14+A15:2021, Part 19.11.4**
 Trieda hlučnosti **I (ISO 3822) Oras lab.**
 Trieda ochrany **IP 55**

Schválenia a Prehlásenia

UN38.3 **UN38-3 Energizer L91**
 Vyhlásenie o zhode **EMC**



Náhradné diely



SP00870010

	Názov	Kód
01	Senzor, 3 V Bluetooth	1000689V
01	Senzor, 3 V Ukončené	59914387
02	Batéria, 1.5 V AA Lithium	59914136
03	Ružice Ukončené	59914388
04	Elektromagnetický ventil, 3 V	59914390
05	Čistiaci filter	59914389
06	O-kružok, 8.1x1.6	59914391
07	Aerator a kľúč, M24x1, 6 l/min, Laminar	59914494
N.I.	Spätný ventil, DN15	59914250