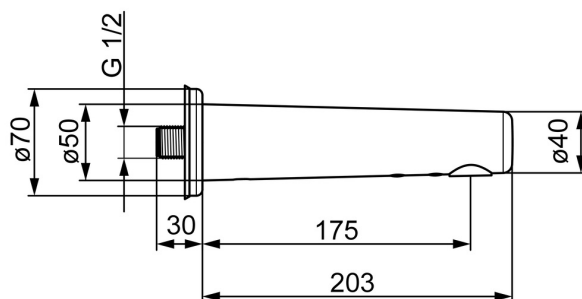
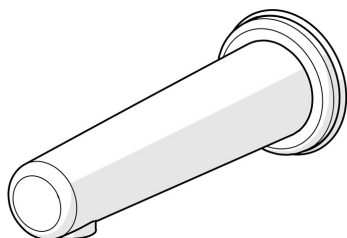


EAN: 4057304000010
static.hansa.com/00870010



- Settore pubblico e semipubblico
- Alimentazione a batteria, Senza contatto
- Montaggio a parete
- Cromo
- Bocca fissa, Costruzione a fusione
- PCA® portata costante indipendentemente dalle variazioni di pressione, Getto laminare, A prova di furto
- Valvola/e di non ritorno, Filtro/i anti-impurità
- Sensore con autofocus, Valvola elettromagnetica, Indicazione batteria scarica
- Flessibile unico per acqua fredda o premiscelata, Filettatura esterna, Valvola di arresto
- impostazioni del software regolabili (con chiave magnetica)



Dati tecnici

Caratteristiche flusso

Portata 3 bar (con limitatore di flusso) **6.0 l/min**

Caratteristiche tecniche

Misura DN (dimensione nominale) **DN15**
 Fornitura di acqua calda **max. +70°C**
 Pressione di esercizio **1-10 bar**
 Misura della connessione **G1/2**
 Projection **175 mm**
 Backflow prevention (EN1717) **AA**
 Materiale **Ottone**

Impostazioni software

Tempo di scorrimento a posteriori **2 s ± 1 s (1/2/3/4/8 s)**
 Scarico automatico **off (off/12/24/48/72 h)**
 Periodo di scarico automatico **30 s (10/30/60/120/180/240/300/600 s)**
 Periodo di scorrimento max. **120 s (10/30/60/120/300 s)**

Caratteristiche elettroniche

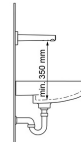
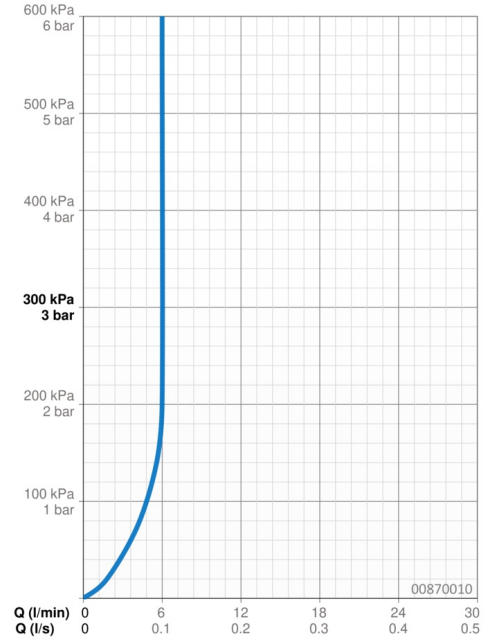
Batteria **AA 1.5 V Lithium x 2**

Norme

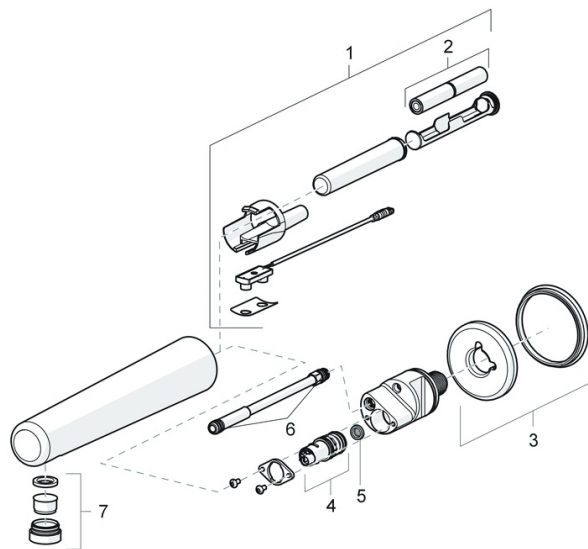
Direttiva EU **C € EMC Directive 2014/30/EU , RoHS Directive 2011/65/EU**
 Standard EN **EN 15091, ETSI EN 301 489-1 V1.9.2, ETSI EN 300 328 v2.2.2, EN 61000-6-1:2007, EN 61000-6-3:2007+A1:2011+AC:2012, EN 60335-1:2012+A11+A13+A14+A15:2021, Part 19.11.4**
 Classe di rumorosità **I (ISO 3822) Oras lab.**
 Classe di protezione **IP 55**

Certificati/Dichiarazioni

UN38.3 **UN38-3 Energizer L91**
 Dichiarazione di conformità **EMC**



Parti di ricambio



SP00870010

	Nome	Codice
01	Sensore, 3 V Bluetooth Cromo	1000689V
01	Sensore, 3 V Fuori produzione	59914387
02	Batteria, 1,5 V AA Lithium	59914136
03	Rosetta Cromo Fuori produzione	59914388
04	Valvola Magnetica, 3 V	59914390
05	Filtro per impurità	59914389
06	O-ring, 8.1x1.6	59914391
07	Aeratore e chiave, M24x1, 6 l/min, Laminar	59914494
N.I.	Valvola antiriflusso, DN15	59914250