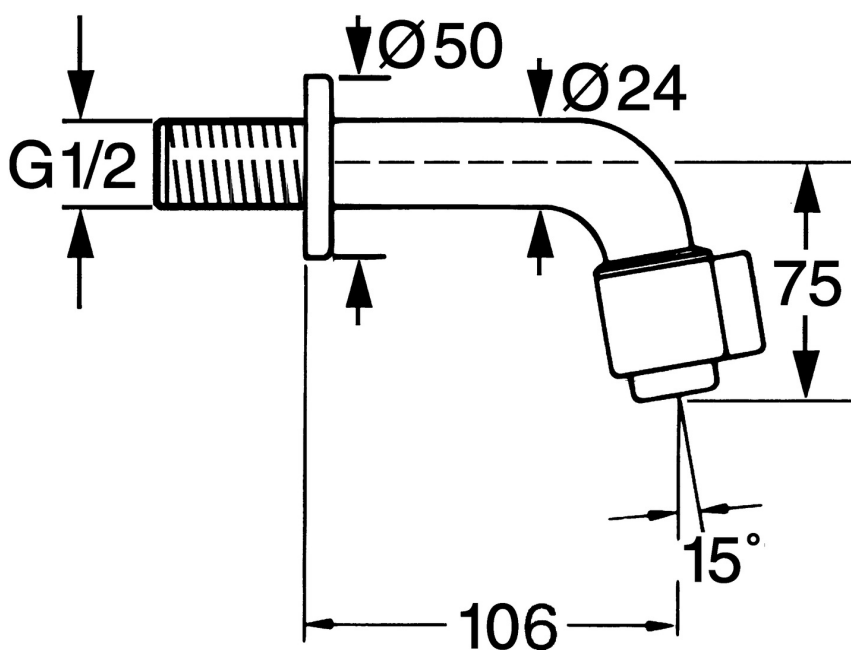
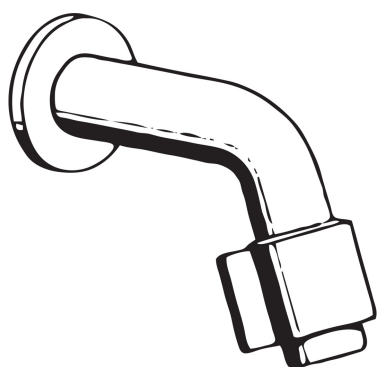


EAN: 4015474564732
static.hansa.com/00868101



- Openbaar en semi-openbaar
- Eengreeps
- Wandmontage
- Chrom
- Vaste uitloop
- CASCADE® mousseur
- Eengreeps bediend
- Keramische bovendeele voor debiet
- Eén aansluiting voor koud- of voorgegemengd water



Technische gegevens

Doorstromingseigenschappen

Doorstroomhoeveelheid bij 3 bar **6.0 l/min**

Technische eigenschappen

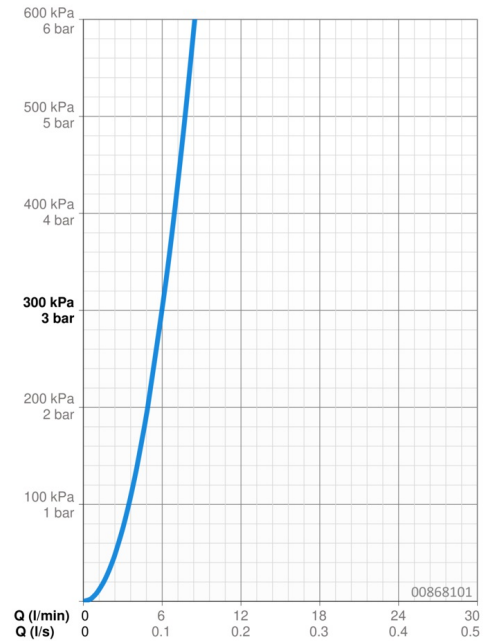
DN-maat **DN15**
 Warmwatertoevoer **max. +80°C**
 Werkdruk **0.5-10 bar**
 Aansluitmaat **G1/2**
 Projectie **106 mm**
 Terugstroom beveiliging (EN1717) **AA**
 Materiaal **brass**

Voorschriften

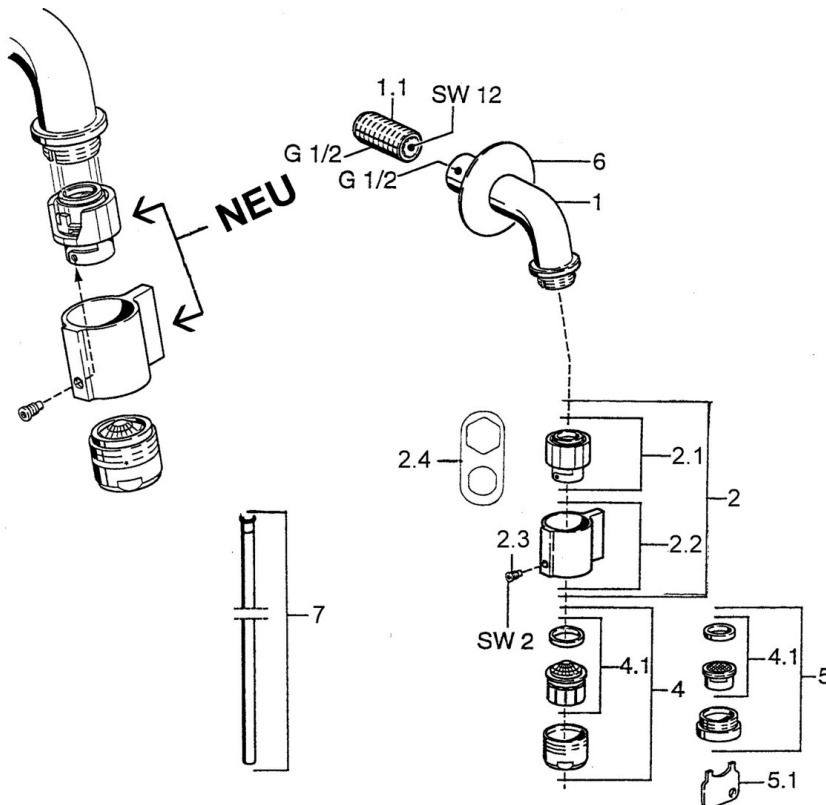
EN-norm **EN 817**
 Geluidsklasse **I (ISO 3822)**

Toestemmingen en Verklaringen

ABP **P-IX 38815/IZ**
 Verklaring van overeenstemming **DoC**



Reserveonderdelen



SP00868101

	Naam	Code
1.1	Nippel Stopgezet	59905534
2	Binnenwerk, (1999-) Chroom	59911780
2	Binnenwerk, (1999-) Wit Stopgezet	59911775
2.1	Binnenwerk, (1999-)	59911777
2.2	Hendel, (1999-) Chroom	59911781
2.3	Bevestigingsschroeven, M4, SW2	59911778
2.4	Instrument	59912334
4	Mousseur, M24x1 A Wit Stopgezet	59905419
4	Mousseur, M24x1 Z Chroom	59906826
4.1	Mousseur, M22/24, Z	59906830
5	Mousseur, M24x1 STD CC Z	59905721
5.1	Schuimstralersleutel	59905789
6	Kap Chroom Stopgezet	59905678
7	Koppelingsbuisdeel] Stopgezet	59910629