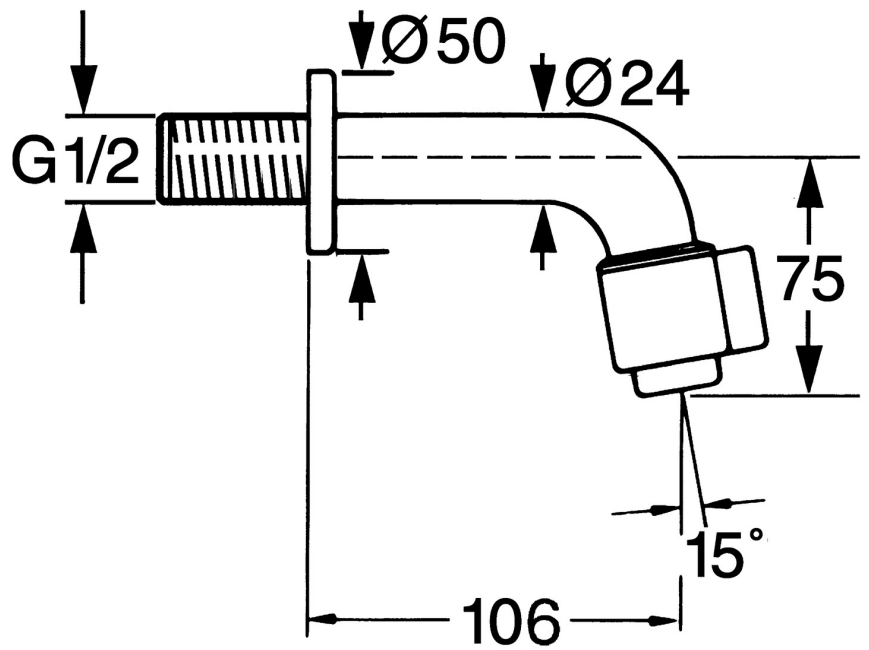
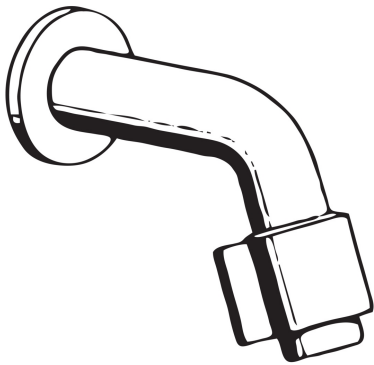


EAN: 4015474564732
static.hansa.com/00868101



- Public & Semi-public
- Monocommande
- Montage mural
- Chrome
- Bec fixe
- CASCADE®
- Levier monocommande
- Cartouche céramique de débit
- Flexible unique pour raccordement eau froide ou pré-mitigée



Caractéristiques techniques

Caractéristiques de débit

Débit à 3 bar **6.0 l/min**

Caractéristiques techniques

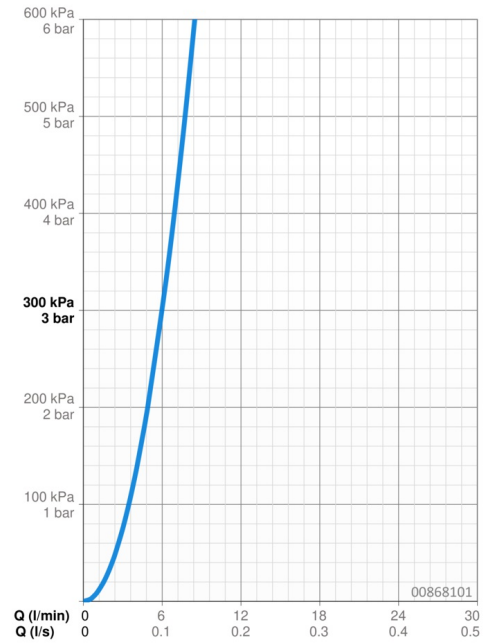
Taille DN (diamètre nominal) **DN15**
 Alimentation en eau chaude **max. +80°C**
 Pression de service **0.5-10 bar**
 Taille de raccord **G1/2**
 Saillie **106 mm**
 Dispositif de protection (EN1717) **AA**
 Matériau **brass**

Règlementations

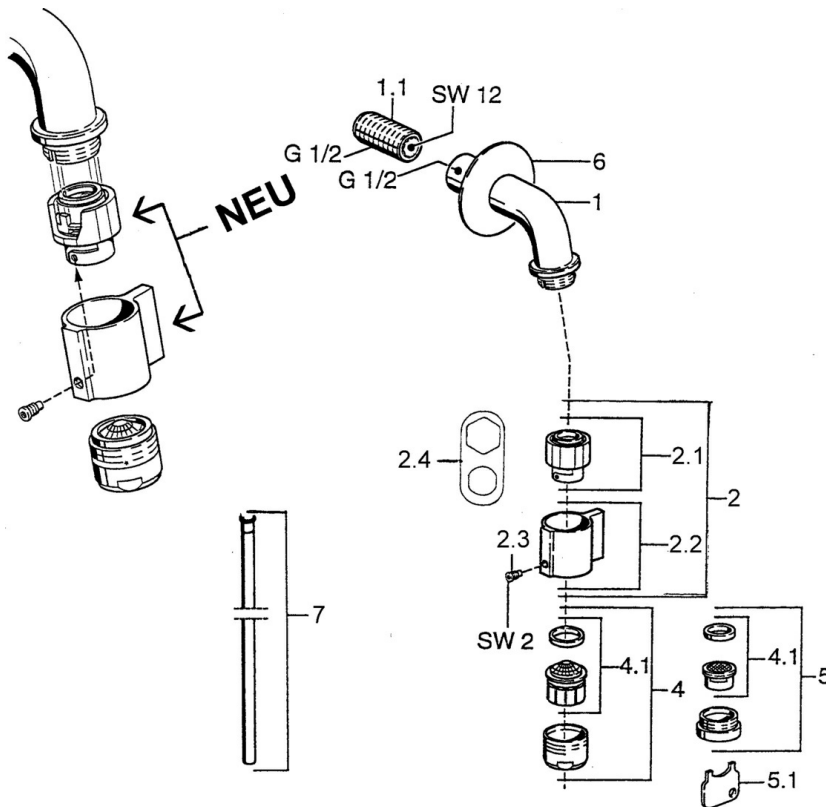
Norme EN **EN 817**
 Classe acoustique **I (ISO 3822)**

Certificats et normes

ABP **P-IX 38815/IZ**
 Déclaration de conformité **DoC**



Pièces de rechange



SP00868101

	Nom	Code
1.1	Nipple Arrêté	59905534
2	Tête, (1999-)	59911780
2	Tête, (1999-) Blanc Arrêté	59911775
2.1	Tête, (1999-)	59911777
2.2	Levier, (1999-)	59911781
2.3	Vis, M4, SW2	59911778
2.4	Outil	59912334
4	Aérateur, M24x1 A Blanc Arrêté	59905419
4	Aérateur, M24x1 Z	59906826
4.1	Aérateur, M22/24, Z	59906830
5	Aérateur, M24x1 STD CC Z	59905721
5.1	Clé pour aérateur	59905789
6	Chape Arrêté	59905678
7	Tuyau de raccordement Arrêté	59910629