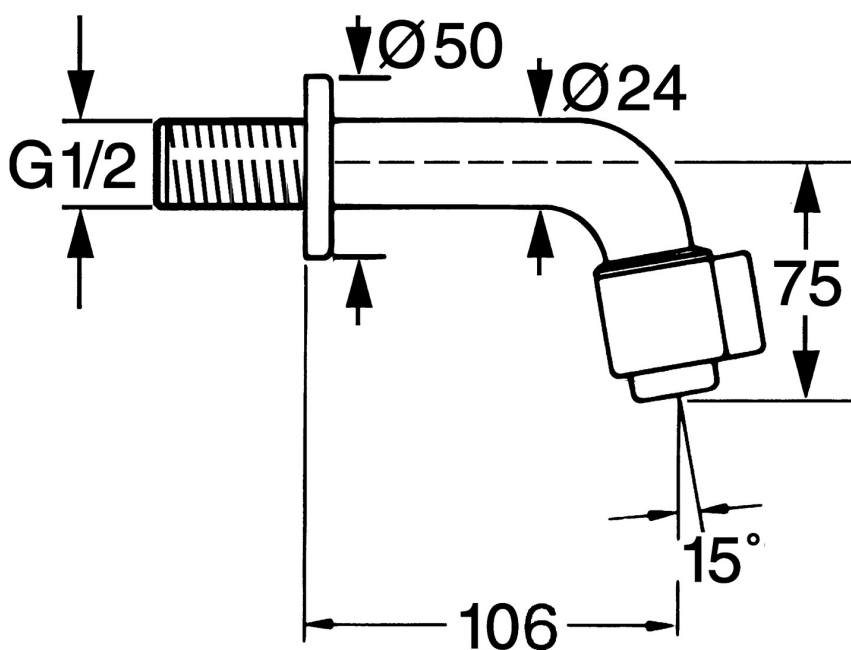
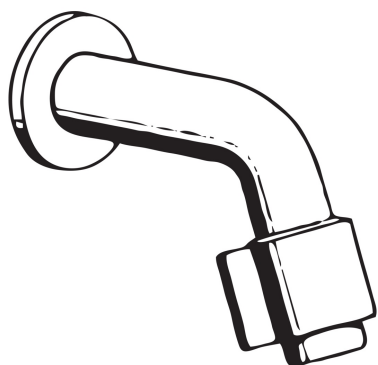


EAN: 4015474564732  
[static.hansa.com/00868101](https://static.hansa.com/00868101)



- öffentliche & halböffentliche Bereiche
- Einhebelmischer
- Wandmontage
- Chrom
- Feststehender Auslauf
- CASCADE® Strahlregler
- Einhandbedienhebel/Griff
- Oberteil mit keramischen Dichtscheiben zur Wassermengeneinstellung für einen Abgang
- 1 Zuleitung, für Kalt- oder Mischwasser



## Technische Daten

### Durchflusseigenschaften

Durchfluss bei 3 bar **6.0 l/min**

### Technische Eigenschaften

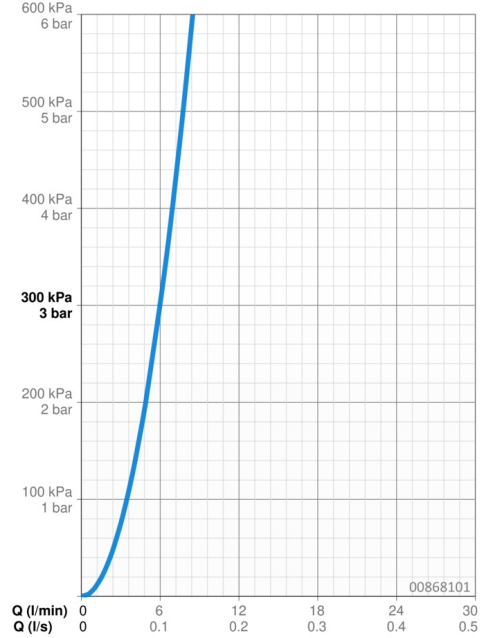
DN-Größe (Nennmaß) **DN15**  
 Warmwasserversorgung **max. +80°C**  
 Arbeitsdruck **0.5-10 bar**  
 Anschlussgröße **G1/2**  
 Ausladung **106 mm**  
 Sicherungseinrichtung (EN1717) **AA**  
 Werkstoff **Messing**

### Vorschriften

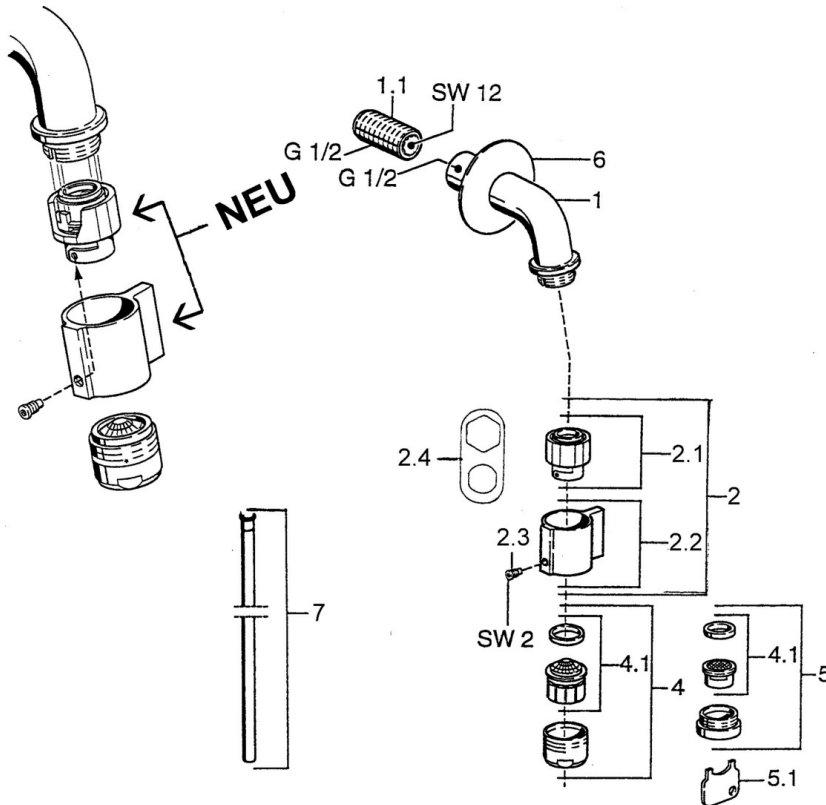
EN Standard **EN 817**  
 Geräuschklasse **I (ISO 3822)**

### Zulassungen und Deklarationen

ABP **P-IX 38815/IZ**  
 Konformitätserklärung **DoC**



## Ersatzteile



### SP00868101

|     | Name                                    | Art.-Nr. |
|-----|---|----------|
| 1.1 | Nippel Ausgelaufen                      | 59905534 |
| 2   | Oberteil, (1999-)                       | 59911780 |
| 2   | Oberteil, (1999-) Weiss Ausgelaufen     | 59911775 |
| 2.1 | Oberteil, (1999-)                       | 59911777 |
| 2.2 | Hebel, (1999-)                          | 59911781 |
| 2.3 | Befestigungsschraube, M4, SW2           | 59911778 |
| 2.4 | Werkzeug                                | 59912334 |
| 4   | Luftsprudler, M24x1 A Weiss Ausgelaufen | 59905419 |
| 4   | Luftsprudler, M24x1 Z                   | 59906826 |
| 4.1 | Luftsprudler, M22/24, Z                 | 59906830 |
| 5   | Luftsprudler, M24x1 STD CC Z            | 59905721 |
| 5.1 | Schlüssel für Luftsprudler              | 59905789 |
| 6   | Abdeckkappe Ausgelaufen                 | 59905678 |
| 7   | Anschlussrohr Ausgelaufen               | 59910629 |