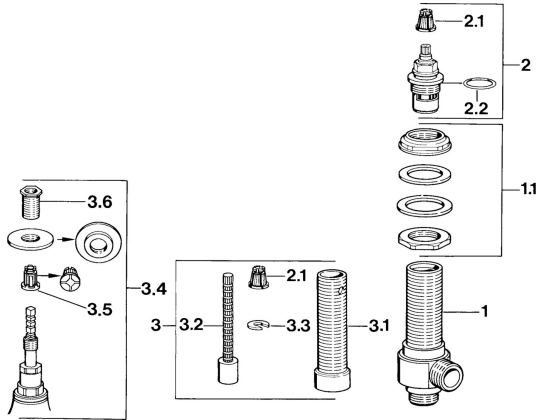


EAN: 4015474608993
static.hansa.com/00840100



- Baignoire et douche
- Montage sur gorge
- Encastré
- Chrome

Caractéristiques techniques

Caractéristiques techniques

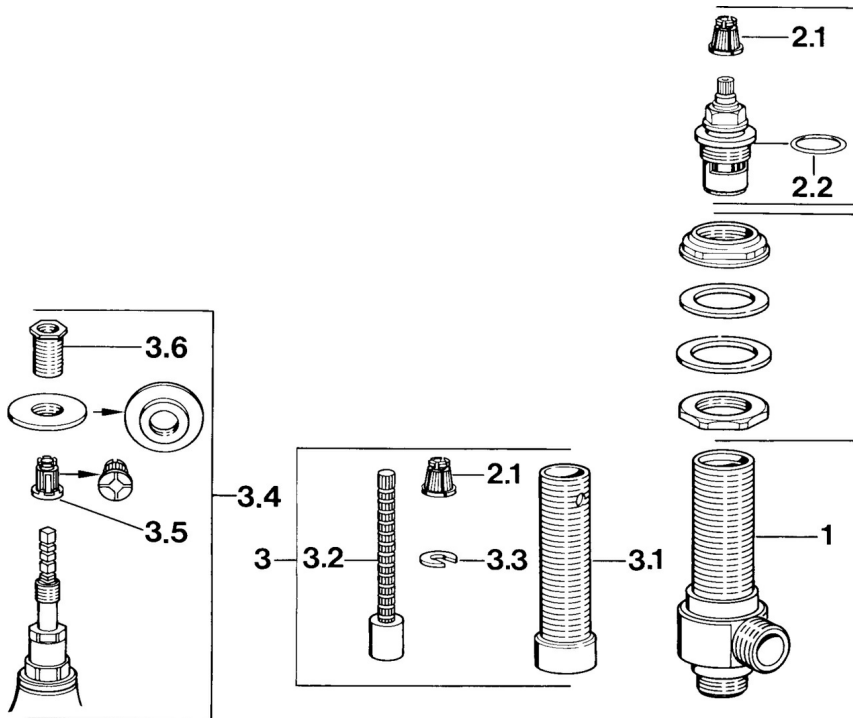
Alimentation en eau chaude

max. +80°C

Pression de service

0.5-10 bar

Pièces de rechange



SP00840100

	Nom	Code
1	Vanne d'arrêt, DN20 Arrêté	599008401
1.1	Ensemble de fixation	59910729
2	Tête, G3/4, 180°	59910383
2.1	Adaptateur Blanc	59910235
2.2	Joint, 23x1.78	59910693
3	Rallonge pour mitigeur encastrés, 80 mm	59910424
3.1	Manchon fileté, M24x1.5	59910100
3.2	Inside spindle	59910379
3.3	Anneau	59910694
3.4	Adaptateur	59911033