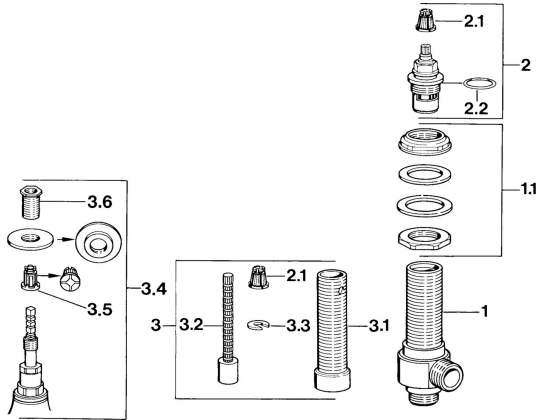


EAN: 4015474608993
static.hansa.com/00840100



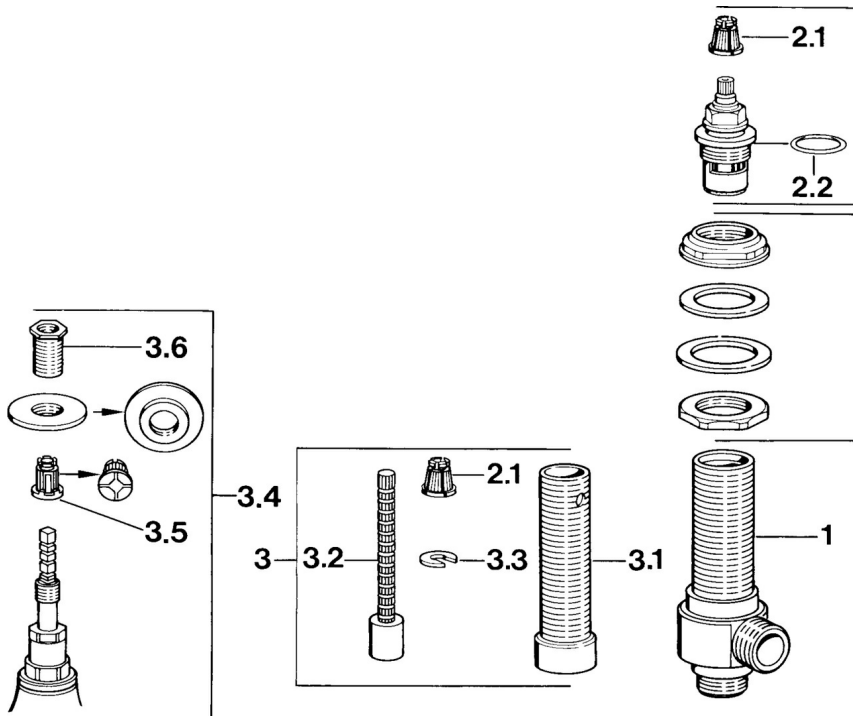
- Wanne & Dusche
- Unterputz Einbaukörper
- Wannenrandmontage
- Chrom

Technische Daten

Technische Eigenschaften

Warmwasserversorgung max. +80°C
 Arbeitsdruck 0.5-10 bar

Ersatzteile



SP00840100

	Name	Art.-Nr.
1	Absperrventil, DN20 Ausgelaufen	599008401
1.1	Befestigungssatz	59910729
2	Oberteil, G3/4, 180°	59910383
2.1	Adapter Weiss	59910235
2.2	O-Ring, 23x1.78	59910693
3	Verlängerungssatz, 80 mm	59910424
3.1	Gewindehülse, M24x1.5	59910100
3.2	Spindel kpl. lang	59910379
3.3	Ring	59910694
3.4	Adapter	59911033