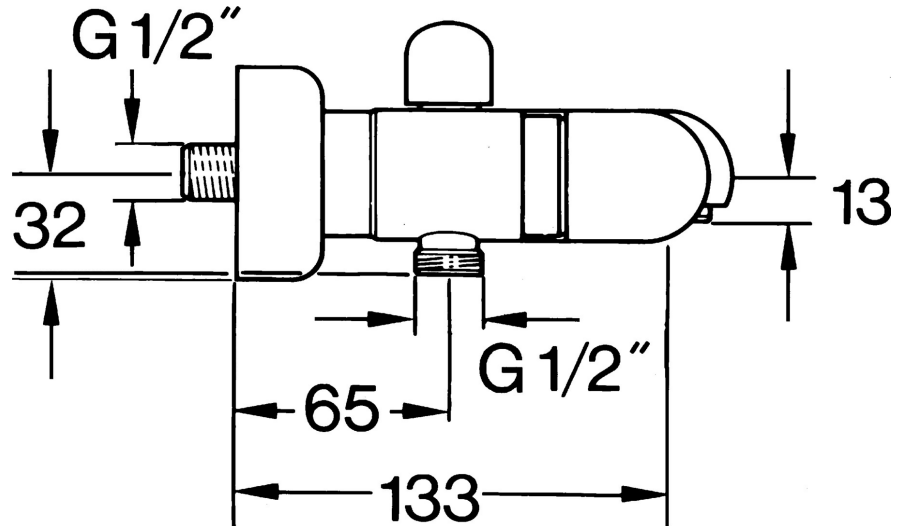


EAN: 4015474605923  
[static.hansa.com/0074210593](http://static.hansa.com/0074210593)

- Wanne & Dusche
- Zweigriff
- Wandmontage
- Rückflussverhinderer
- Schalldämpfer

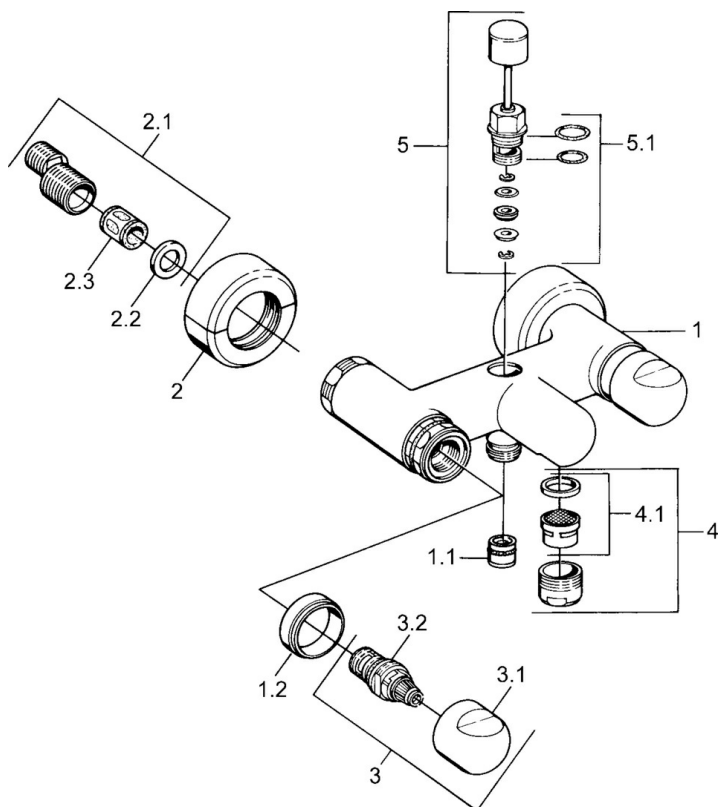


## Technische Daten

### Technische Eigenschaften

Warmwasserversorgung	max. +80°C
Arbeitsdruck	0.5-10 bar
Sicherungseinrichtung (EN1717)	EB

## Ersatzteile



### SP00742105

	Name	Art.-Nr.
1.1	Rückschlagventil	59905714
1.2	Zierring Ausgelaufen	59910797
2	Rosetten (2 Stück) Ausgelaufen	59911022
2.1	Exzenter-Anschluss, G3/4xG1/2, DN15	59910254
2.2	Haltering, 23.9x15.2x2	59902689
2.3	Schalldämpfer	59904792
3.1	Griff Ausgelaufen	59910211
3.1	Temperatureinstellgriff Ausgelaufen	59910210
3.2	Oberteil, G1/2	59905114
4	Luftsprudler, M28x1 C	59902088
4	Luftsprudler, M28x1 C Weiss Ausgelaufen	59905683
4	Luftsprudler, M28x1 Edelmessing Ausgelaufen	59906687
4.1	Luftsprudler, M22/M24	59905873
5	Umstellung Weiss Ausgelaufen	59910804
5	Umsteller, automatisch	59910803
5	Umsteller, automatisch Edelmessing Ausgelaufen	59910806
5.1	Dichtungskit	59904791