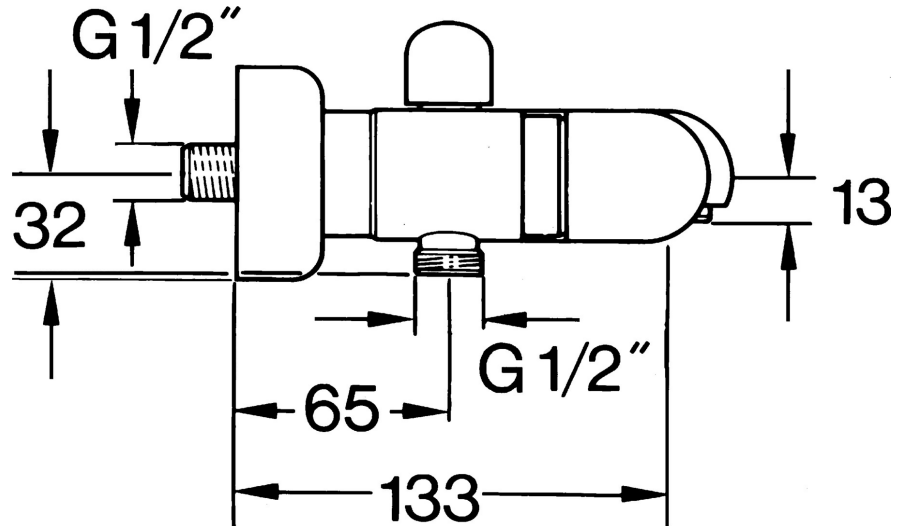


EAN: 4015474606456
static.hansa.com/0074210586

- Baignoire et douche
- Double poignée
- Montage mural
- Valve(s) anti-retour
- Silencieux

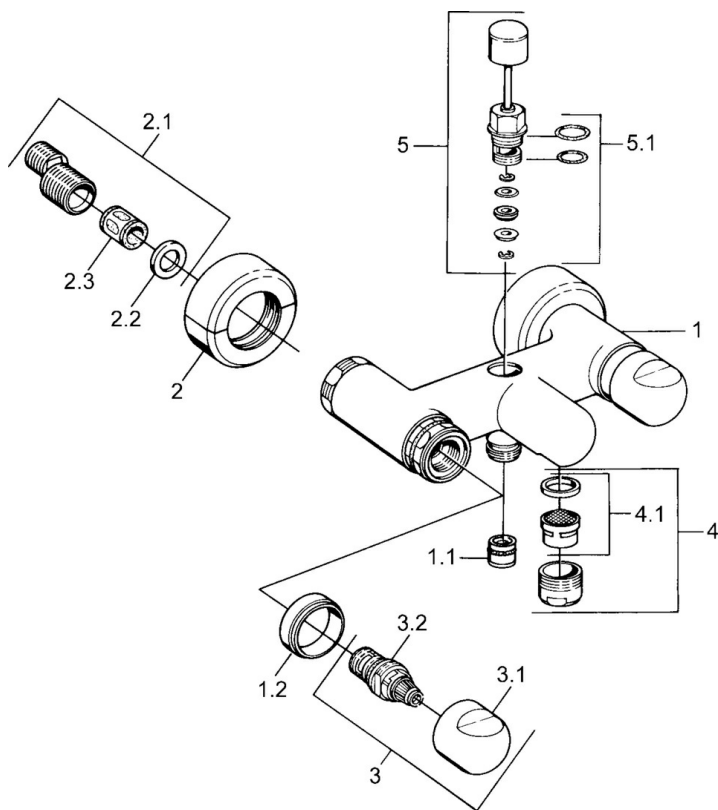


Caractéristiques techniques

Caractéristiques techniques

Alimentation en eau chaude	max. +80°C
Pression de service	0.5-10 bar
Dispositif de protection (EN1717)	EB

Pièces de rechange



SP00742105

	Nom	Code
1.1	Clapet anti-retour	59905714
1.2	Anneau décoratif Arrêté	59910797
2	Rosaces la paire Arrêté	59911022
2.1	Connecteur excentrique, G3/4xG1/2, DN15	59910254
2.2	Joint, 23.9x15.2x2	59902689
2.3	Silencieux	59904792
3.1	Levier Arrêté	59910211
3.1	Croisillon réglage de température Arrêté	59910210
3.2	Tête, G1/2	59905114
4	Aérateur, M28x1 C	59902088
4	Aérateur, M28x1 C Blanc Arrêté	59905683
4	Aérateur, M28x1 Laiton Arrêté	59906687
4.1	Aérateur, M22/M24	59905873
5	Inverseur Blanc Arrêté	59910804
5	Inverseur	59910803
5	Inverseur Laiton Arrêté	59910806
5.1	Set de fixation pour bec	59904791