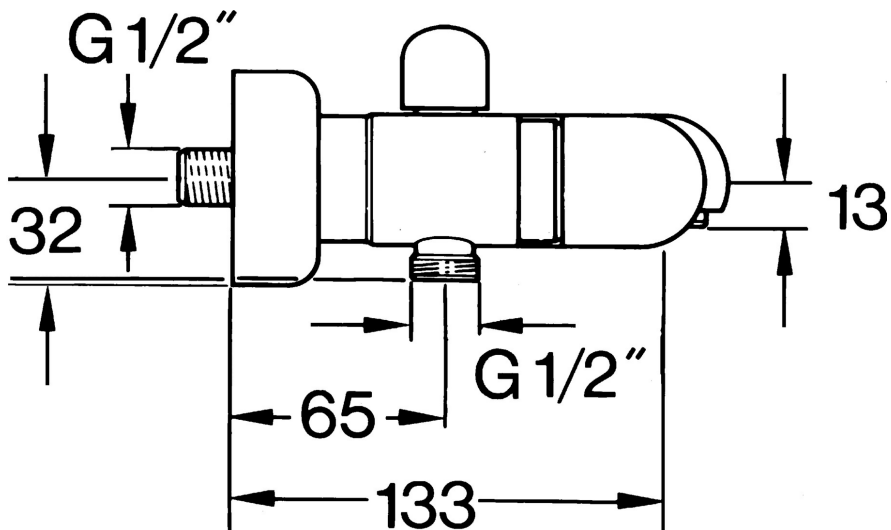


EAN: 4015474605909
static.hansa.com/00742105



- Vasca & doccia
- A due maniglie
- Montaggio a parete
- Cromo
- Valvola/e di non ritorno
- Silenziatore

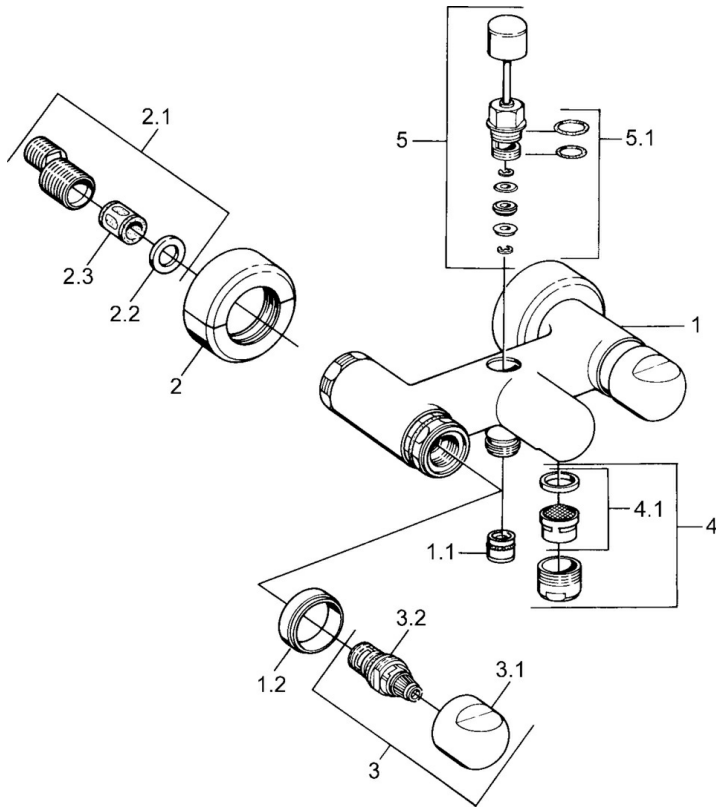


Dati tecnici

Caratteristiche tecniche

Fornitura di acqua calda	max. +80°C
Pressione di esercizio	0.5-10 bar
Backflow prevention (EN1717)	EB

Parti di ricambio



SP00742105

	Nome	Codice
1.1	Valvola antiriflusso	59905714
1.2	Anello decorativo Cromo Fuori produzione	59910797
2	Cromo Fuori produzione	59911022
2.1	Connettore eccentrico, G3/4xG1/2, DN15	59910254
2.2	Anello di tenuta, 23.9x15.2x2	59902689
2.3	Silenziatore	59904792
3.1	Maniglia Cromo Fuori produzione	59910211
3.1	Maniglia per regolazione della temperatura Cromo Fuori produzione	59910210
3.2	Vitone, G1/2	59905114
4	Aereatore, M28x1 C Cromo	59902088
4	Aereatore, M28x1 C Bianco Fuori produzione	59905683
4	Aereatore, M28x1 Ottone lucido Fuori produzione	59906687
4.1	Aereatore, M22/M24	59905873
5	Deviatore Bianco Fuori produzione	59910804
5	Deviatore Cromo	59910803
5	Deviatore Ottone lucido Fuori produzione	59910806
5.1	Kit di guarnizione	59904791