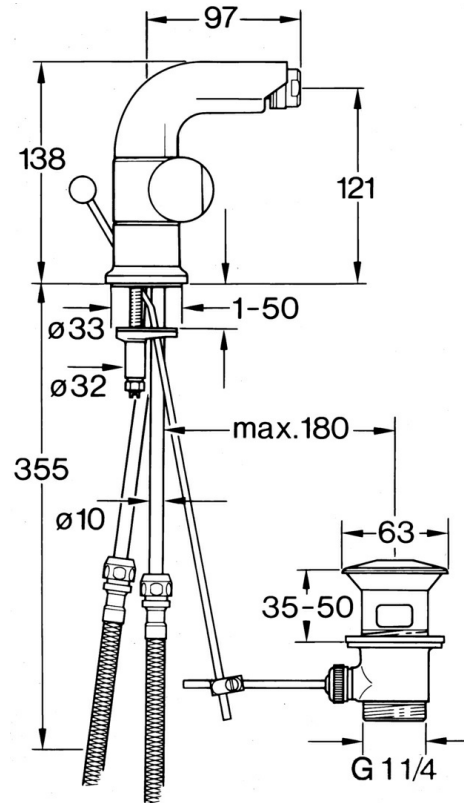


- Bidet
- A due maniglie
- Montaggio d'appoggio

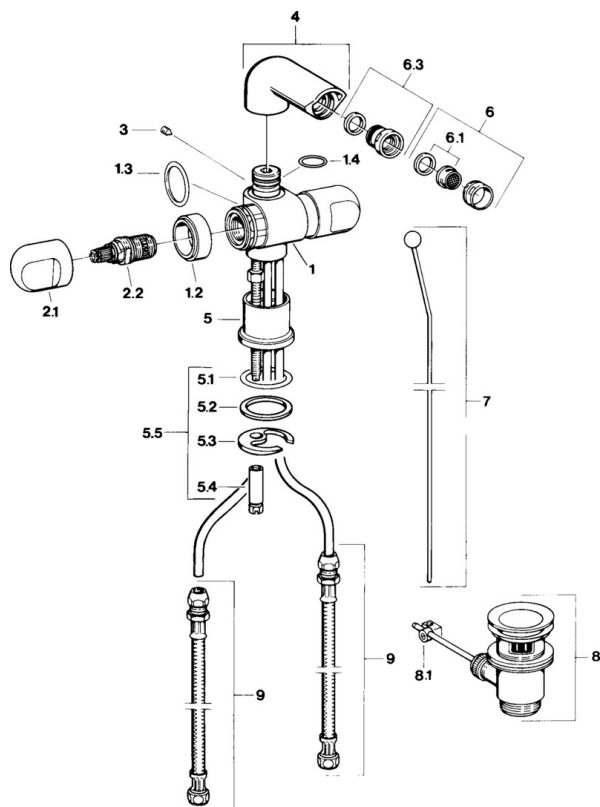


Dati tecnici

Caratteristiche tecniche

Fornitura di acqua calda	max. +80°C
Pressione di esercizio	0.5-10 bar
Materiale	Ottone

Parti di ricambio



SP00733105

	Nome	Codice
1.2	Anello decorativo Cromo Fuori produzione	59910797
2.1	Maniglia Cromo Fuori produzione	59910211
2.1	Maniglia per regolazione della temperatura Cromo Fuori produzione	59910210
2.2	Vitone, G1/2	59905114
3	Screw, M5x8, SW2.5	59904755
5.1	O-ring, d 38x3.5	59910236
5.2	Giunto, 48x33.5x2	59902283
5.3	Fixing plate	59904765
5.4	Screw, M8x1, SW13	59904766
5.5	Set di fissaggio	59910749
6	Aeratore, M24x1 STD CC A Ottone lucido Fuori produzione	59906580
6	Aeratore, M24x1 STD HC A Cromo	59902366
6	Aeratore, M24x1 A Bianco Fuori produzione	59905419
6.1	Aeratore, M22/24 A	59902081
6.3	Aeratore per miscelatore bidet, M24x1	59904920
7	Knob Cromo Fuori produzione	59910230
8	Scarico a saltarello Cromo	59904620
8	Scarico a saltarello Ottone lucido Fuori produzione	59906734
8.1	Snodo	59904624
9	Cannette flessibili, L=320, G3/8xG3/8 Fuori produzione	59905019