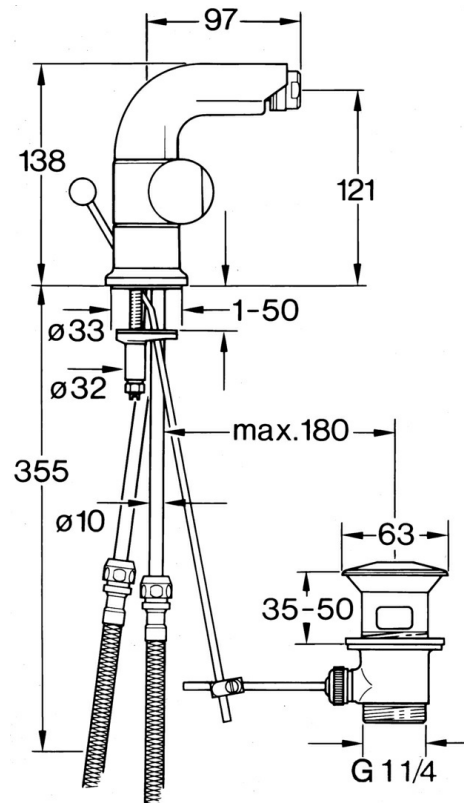


EAN: 4015474605862
static.hansa.com/0073310581

- Bidet
- Zweigriff
- Standmontage

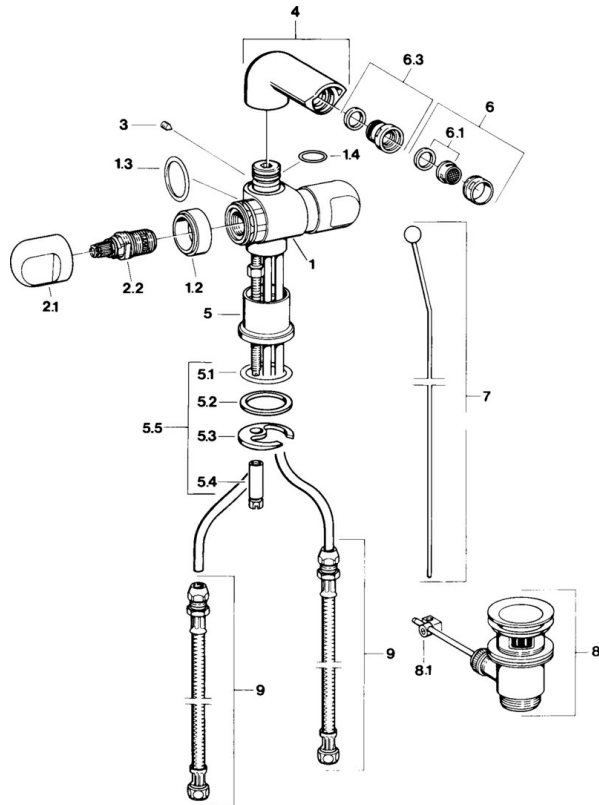


Technische Daten

Technische Eigenschaften

Warmwasserversorgung	max. +80°C
Arbeitsdruck	0.5-10 bar
Werkstoff	Messing

Ersatzteile



SP00733105

	Name	Art.-Nr.
1.2	Zierring Ausgelaufen	59910797
2.1	Griff Ausgelaufen	59910211
2.1	Temperatureinstellgriff Ausgelaufen	59910210
2.2	Oberteil, G1/2	59905114
3	Schraube, M5x8, SW2.5	59904755
5.1	O-Ring, d 38x3.5	59910236
5.2	Dichtung, 48x33.5x2	59902283
5.3	Befestigungsplatte	59904765
5.4	Schraube, M8x1, SW13	59904766
5.5	Befestigungssatz	59910749
6	Luftsprudler, M24x1 STD CC A Edelmessing Ausgelaufen	59906580
6	Luftsprudler, M24x1 STD HC A	59902366
6	Luftsprudler, M24x1 A Weiss Ausgelaufen	59905419
6.1	Luftsprudler, M22/24 A	59902081
6.3	Strahlregler mit Kugelgelenk für Bidetarmatur, M24x1	59904920
7	Knopf Ausgelaufen	59910230
8	Ablaufgarnitur	59904620
8	Ablaufgarnitur Edelmessing Ausgelaufen	59906734
8.1	Gelenkstück	59904624
9	Anschlußschlauch, L=320, G3/8xG3/8 Ausgelaufen	59905019