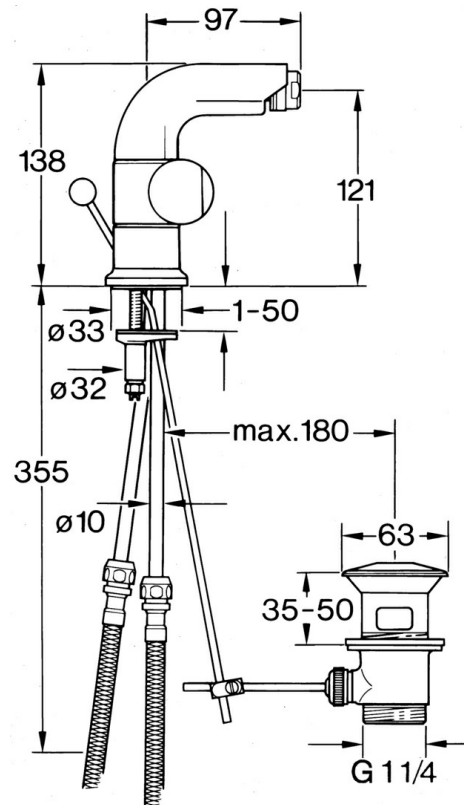


EAN: 4015474605824
static.hansa.com/00733105



- Bidet
- Zweigriff
- Standmontage
- Chrom

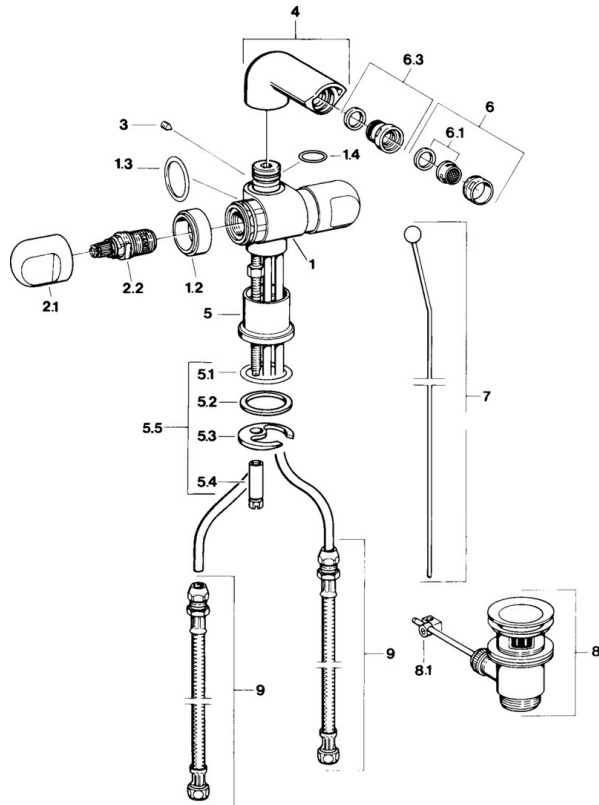


Technische Daten

Technische Eigenschaften

| | |
|----------------------|-------------------|
| Warmwasserversorgung | max. +80°C |
| Arbeitsdruck | 0.5-10 bar |
| Werkstoff | Messing |

Ersatzteile



SP00733105

| | Name | Art.-Nr. |
|-----|--|----------|
| 1.2 | Zierring Ausgelaufen | 59910797 |
| 2.1 | Griff Ausgelaufen | 59910211 |
| 2.1 | Temperatureinstellgriff Ausgelaufen | 59910210 |
| 2.2 | Oberteil, G1/2 | 59905114 |
| 3 | Schraube, M5x8, SW2.5 | 59904755 |
| 5.1 | O-Ring, d 38x3.5 | 59910236 |
| 5.2 | Dichtung, 48x33.5x2 | 59902283 |
| 5.3 | Befestigungsplatte | 59904765 |
| 5.4 | Schraube, M8x1, SW13 | 59904766 |
| 5.5 | Befestigungssatz | 59910749 |
| 6 | Luftsprudler, M24x1 STD CC A Edelmessing Ausgelaufen | 59906580 |
| 6 | Luftsprudler, M24x1 STD HC A | 59902366 |
| 6 | Luftsprudler, M24x1 A Weiss Ausgelaufen | 59905419 |
| 6.1 | Luftsprudler, M22/24 A | 59902081 |
| 6.3 | Strahlregler mit Kugelgelenk für Bidetarmatur, M24x1 | 59904920 |
| 7 | Knopf Ausgelaufen | 59910230 |
| 8 | Ablaufgarnitur | 59904620 |
| 8 | Ablaufgarnitur Edelmessing Ausgelaufen | 59906734 |
| 8.1 | Gelenkstück | 59904624 |
| 9 | Anschlußschlauch, L=320, G3/8xG3/8 Ausgelaufen | 59905019 |