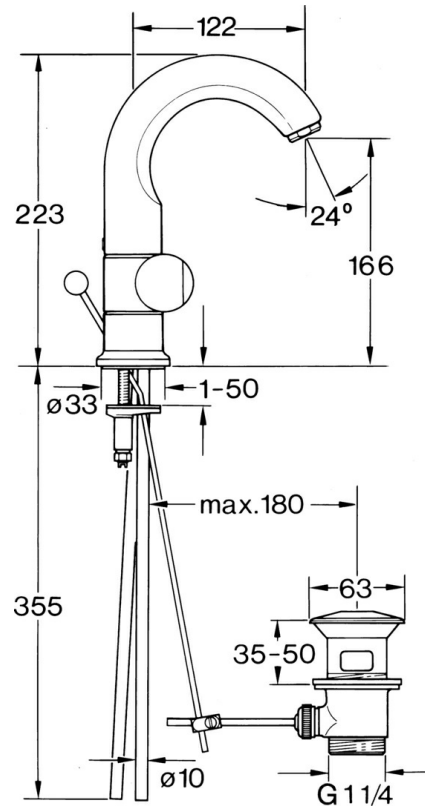


EAN: 4015474605749
static.hansa.com/0070210593

- Lavabo
- Montage sur plaque
- Double poignée

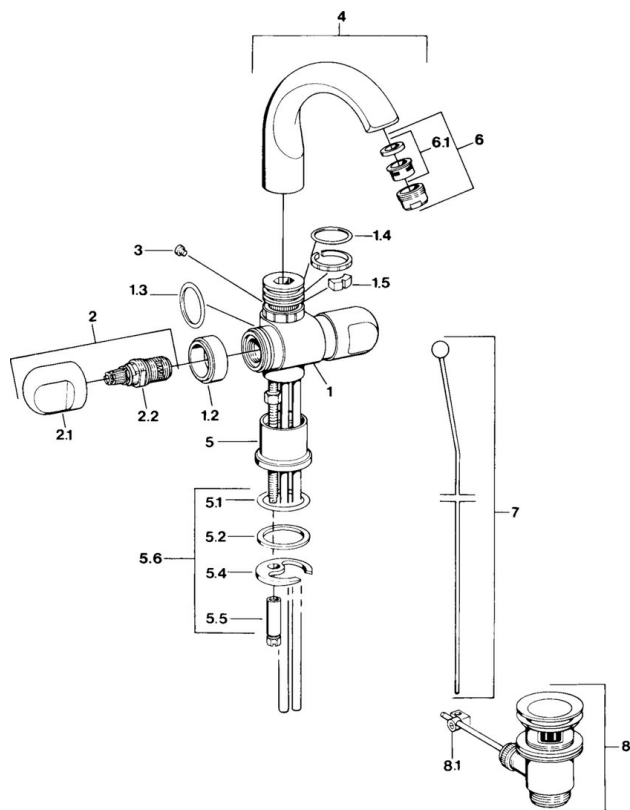


Caractéristiques techniques

Caractéristiques techniques

| | |
|----------------------------|-------------------|
| Alimentation en eau chaude | max. +80°C |
| Pression de service | 0.5-10 bar |
| Matériau | brass |

Pièces de rechange



SP00702105

| | Nom | Code |
|-----|--|----------|
| 1.2 | Anneau décoratif Arrêté | 59910797 |
| 1.4 | Joint, 32x2.5 Arrêté | 59910233 |
| 1.5 | Limiteur Arrêté | 59910534 |
| 2.1 | Levier Arrêté | 59910211 |
| 2.1 | Croisillon réglage de température Arrêté | 59910210 |
| 2.2 | Tête, G1/2 | 59905114 |
| 3 | Boulon de fixation, M4 Arrêté | 59910234 |
| 5.1 | Joint, d 38x3.5 | 59910236 |
| 5.2 | Joint, 48x33.5x2 | 59902283 |
| 5.4 | Fixing plate | 59904765 |
| 5.5 | Vis, M8x1, SW13 | 59904766 |
| 5.6 | Ensemble de fixation | 59910749 |
| 6 | Aérateur, M24x1 A Blanc Arrêté | 59905419 |
| 6 | Aérateur, M24x1 STD CC A Laiton Arrêté | 59906580 |
| 6 | Aérateur, M24x1 STD HC A | 59902366 |
| 6.1 | Aérateur, M22/24 A | 59902081 |
| 7 | Knob Arrêté | 59910230 |
| 8 | Vidage | 59904620 |
| 8 | Vidage Laiton Arrêté | 59906734 |
| 8.1 | Joint | 59904624 |