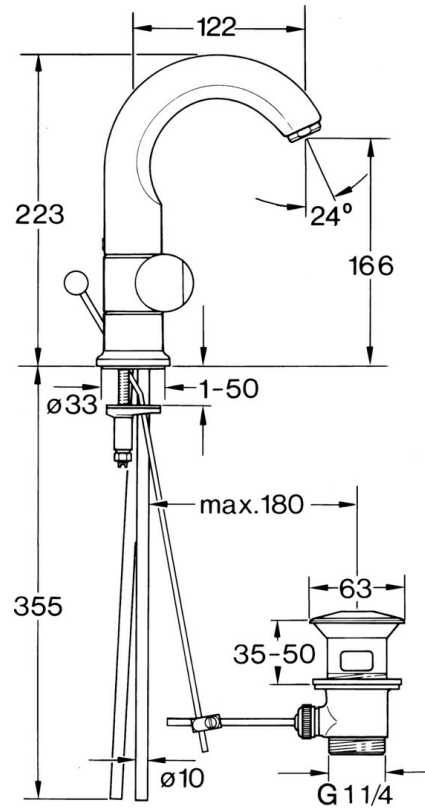


EAN: 4015474593411  
[static.hansa.com/0070210586](http://static.hansa.com/0070210586)

- Lavabo
- Montage sur plaque
- Double poignée

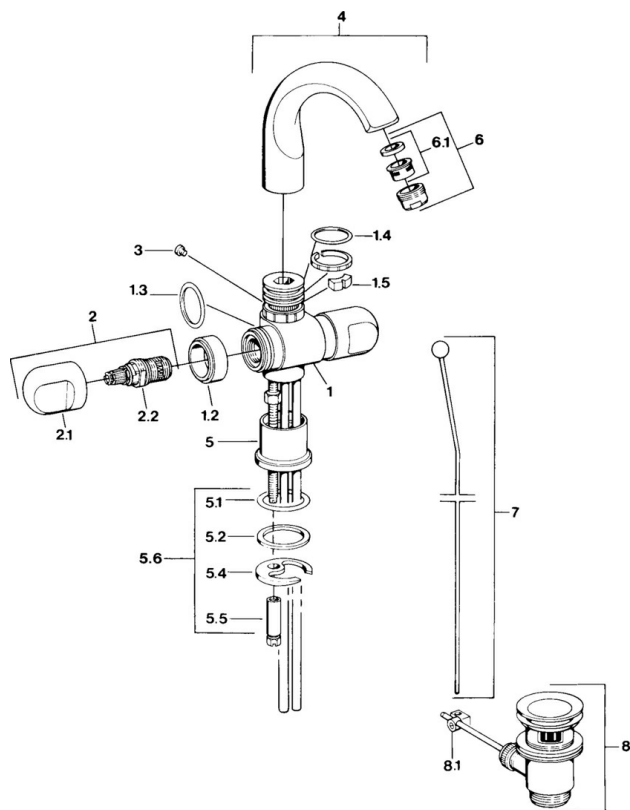


## Caractéristiques techniques

### Caractéristiques techniques

|                            |                   |
|----------------------------|-------------------|
| Alimentation en eau chaude | <b>max. +80°C</b> |
| Pression de service        | <b>0.5-10 bar</b> |
| Matériau                   | <b>brass</b>      |

## Pièces de rechange



### SP00702105

|     | Nom                                      | Code     |
|-----|--|----------|
| 1.2 | Anneau décoratif Arrêté                  | 59910797 |
| 1.4 | Joint, 32x2.5 Arrêté                     | 59910233 |
| 1.5 | Limiteur Arrêté                          | 59910534 |
| 2.1 | Levier Arrêté                            | 59910211 |
| 2.1 | Croisillon réglage de température Arrêté | 59910210 |
| 2.2 | Tête, G1/2                               | 59905114 |
| 3   | Boulon de fixation, M4 Arrêté            | 59910234 |
| 5.1 | Joint, d 38x3.5                          | 59910236 |
| 5.2 | Joint, 48x33.5x2                         | 59902283 |
| 5.4 | Fixing plate                             | 59904765 |
| 5.5 | Vis, M8x1, SW13                          | 59904766 |
| 5.6 | Ensemble de fixation                     | 59910749 |
| 6   | Aérateur, M24x1 A Blanc Arrêté           | 59905419 |
| 6   | Aérateur, M24x1 STD CC A Laiton Arrêté   | 59906580 |
| 6   | Aérateur, M24x1 STD HC A                 | 59902366 |
| 6.1 | Aérateur, M22/24 A                       | 59902081 |
| 7   | Knob Arrêté                              | 59910230 |
| 8   | Vidage                                   | 59904620 |
| 8   | Vidage Laiton Arrêté                     | 59906734 |
| 8.1 | Joint                                    | 59904624 |