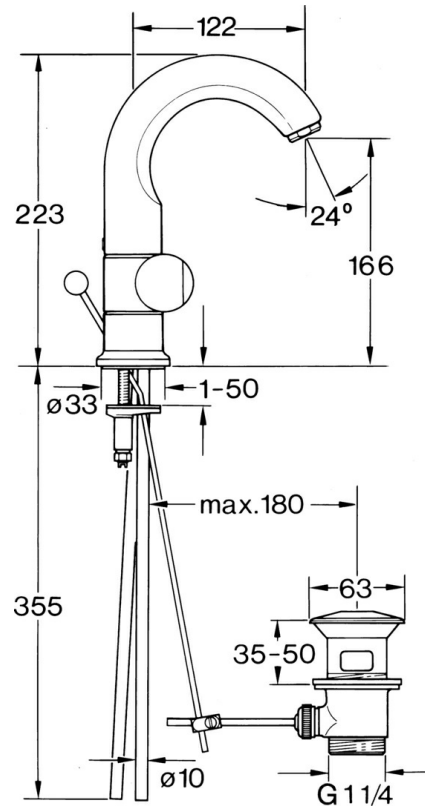


EAN: 4015474593367
static.hansa.com/0070210581

- Lavabo
- A due maniglie
- Montaggio d'appoggio

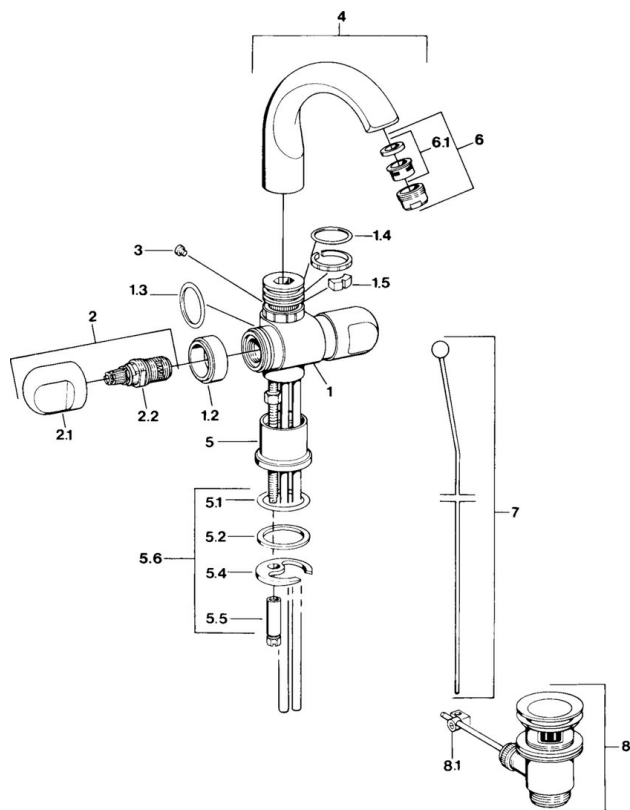


Dati tecnici

Caratteristiche tecniche

Fornitura di acqua calda	max. +80°C
Pressione di esercizio	0.5-10 bar
Materiale	Ottone

Parti di ricambio



SP00702105

	Nome	Codice
1.2	Anello decorativo Cromo Fuori produzione	59910797
1.4	O-ring, 32x2.5 Fuori produzione	59910233
1.5	Pezzi di bloccaggio Fuori produzione	59910534
2.1	Maniglia Cromo Fuori produzione	59910211
2.1	Maniglia per regolazione della temperatura Cromo Fuori produzione	59910210
2.2	Vitone, G1/2	59905114
3	Bullone di fissaggio, M4 Fuori produzione	59910234
5.1	O-ring, d 38x3.5	59910236
5.2	Giunto, 48x33.5x2	59902283
5.4	Fixing plate	59904765
5.5	Screw, M8x1, SW13	59904766
5.6	Set di fissaggio	59910749
6	Aeratore, M24x1 A Bianco Fuori produzione	59905419
6	Aeratore, M24x1 STD CC A Ottone lucido Fuori produzione	59906580
6	Aeratore, M24x1 STD HC A Cromo	59902366
6.1	Aeratore, M22/24 A	59902081
7	Knob Cromo Fuori produzione	59910230
8	Scarico a saltarello Cromo	59904620
8	Scarico a saltarello Ottone lucido Fuori produzione	59906734
8.1	Snodo	59904624